

Alle vensterbanken zijn in de schroefkant normaal gezien voorzien van gestante slobgaten van 4,2 mm x 7,0 mm, afstand 300 mm.

De oversteek van de vensterbank uit de afgewerkte gevel moet 30-40 mm bedragen.

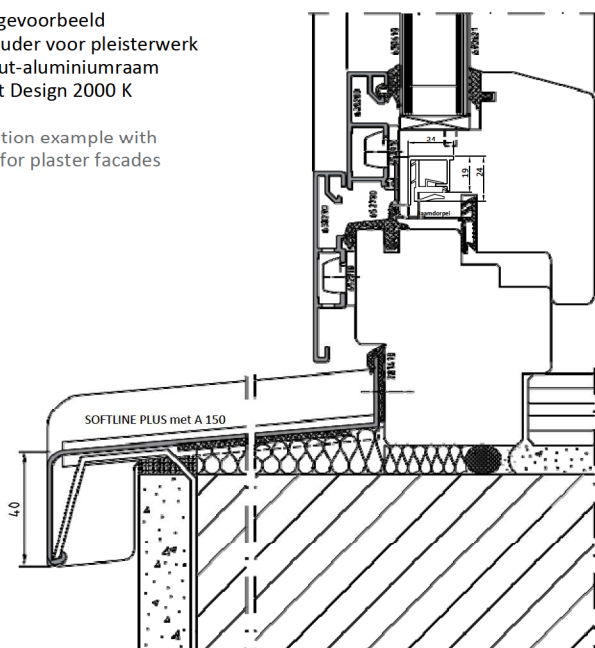
BUG windowsills are supplied with 4.2 mm x 7.0 mm slots punched in the screw-on section at intervals of 300 mm.

The overhang from the windowsill to the installed facade should be 30-40 mm.

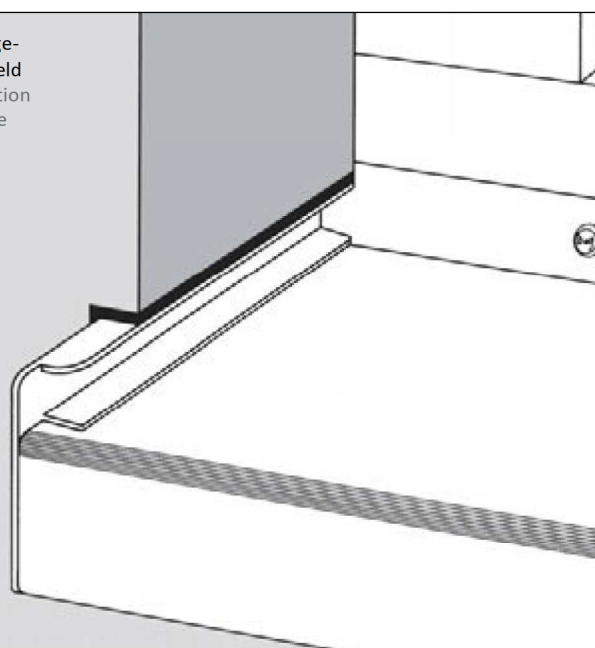
Dorpeldiepte Overhang in mm	Type	VE PU m	Dorpeldiepte Overhang in mm	Type	VE PU m	Dorpeldiepte Overhang in mm	Type	VE PU m
50	205 050	36	180	205 180	36	300	205 300	12
70	205 070	36	195	205 195	36	320	205 320	12
90	205 090	36	210	205 210	24	340	205 340	12
110	205 110	48	225	205 225	24	360	205 360	12
130	205 130	48	240	205 240	24	380	205 426	12
150	205 150	36	260	205 260	24	400	205 400	12
165	205 165	36	280	205 280	24			

Montagevoorbeeld met houder voor pleisterwerk aan hout-aluminiumraam Aluvogt Design 2000 K

Installation example with holder for plaster facades



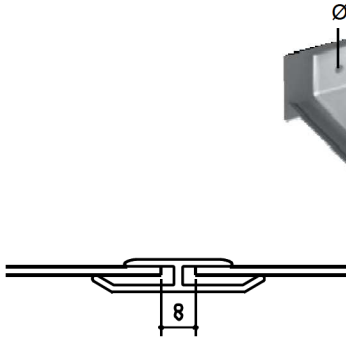
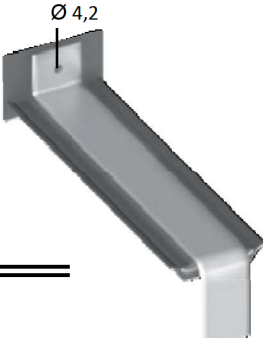
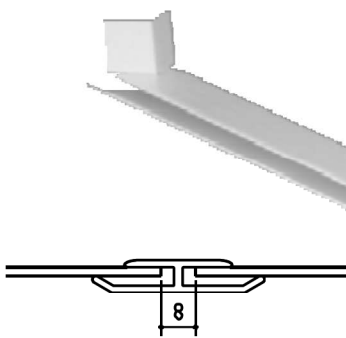
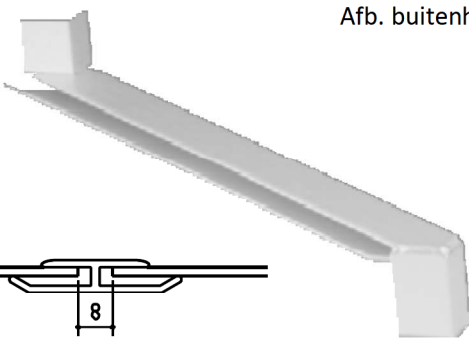
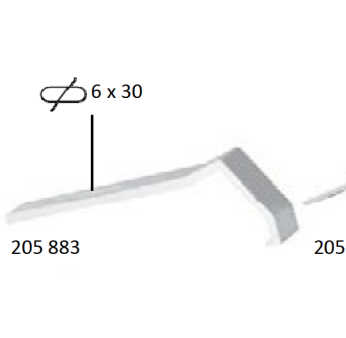
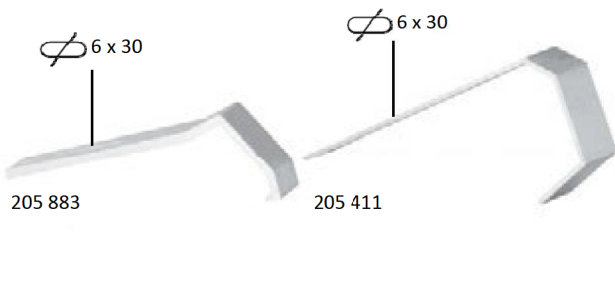
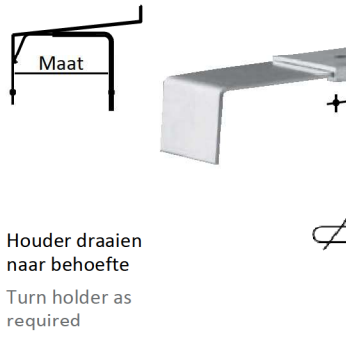
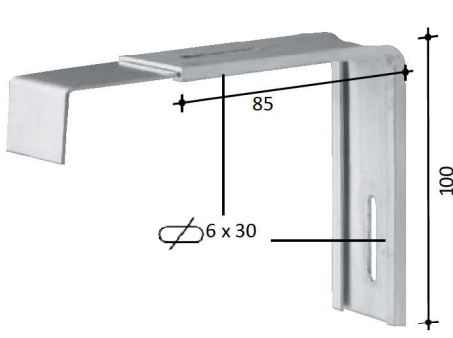
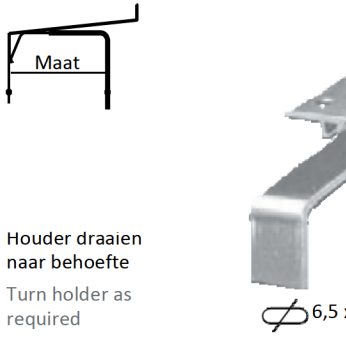
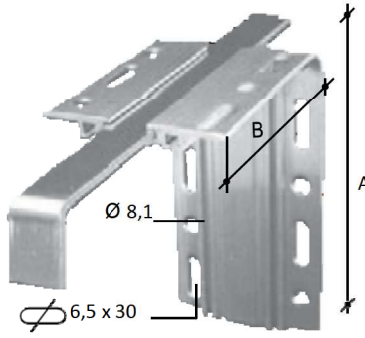
Montagevoorbeeld Installation example





Bestelnr. Beschrijving Technische gegevens	Afbeelding Afmetingen in mm	Illustration size mm	Order-No. Description Technical data
<p>A 900 G</p> <p>Glijdend alu/kunststof eindstuk voor diepte van 110-400 mm</p> <p>Aanbevolen voor ETICS-gevels</p> <p>Uitzetting per zijde +2 mm/-1 mm</p> <p>VE 30 stuks</p>			<p>A 900 G</p> <p>Slip-on aluminium glide end cap for overhangs of 110-400 mm</p> <p>Recommendation for ETICS facades</p> <p>Thermal expansion each side +2 mm/-1 mm</p> <p>PU 30 pcs.</p>
<p>A 700</p> <p>Compact eindstuk voor pleistergevels links/rechts voor diepte van 50-400 mm</p> <p>VE 30 stuks</p>			<p>A 700</p> <p>Compact end cap for plaster facades left/right for overhangs of 50-400 mm</p> <p>PU 30 pcs.</p>
<p>A 150</p> <p>Eindstukken zijkant voor gevels links/rechts voor diepte van 50-380 mm</p> <p>VE 30 stuks</p>			<p>A 150</p> <p>Side end caps for facades left/right for overhangs of 50-380 mm</p> <p>PU 30 pcs.</p>
<p>A 500 V / 24</p> <p>Glijdend alu/kunststof eindstuk voor diepte van 150-400 mm</p> <p>Aanbevolen voor ETICS-gevels</p> <p>Uitzetting per zijde +2 mm/-1 mm</p> <p>VE 30 stuks</p>			<p>A 500 V / 24</p> <p>Slip-on aluminium glide end cap for overhangs of 150-400 mm</p> <p>Recommendation for ETICS facades</p> <p>Thermal expansion each side +2 mm/-1 mm</p> <p>PU 30 pcs.</p>
<p>A 500 V / 34</p> <p>Glijdend alu/kunststof eindstuk voor diepte van 150-400 mm</p> <p>Aanbevolen voor ETICS-gevels</p> <p>Uitzetting per zijde +2 mm/-1 mm</p> <p>VE 30 stuks</p>			<p>A 500 V / 34</p> <p>Slip-on aluminium glide end cap for overhangs of 150-400 mm</p> <p>Recommendation for ETICS facades</p> <p>Thermal expansion each side +2 mm/-1 mm</p> <p>PU 30 pcs.</p>



Bestelnr. Beschrijving Technische gegevens	Afbeelding Afmetingen in mm	Illustration size mm	Order-No. Description Technical data
<p>H 500 D</p> <p>Regendichte stootverbinding voor diepte van 50-390 mm</p> <p>1950 Pa, ift-getest</p> <p>VE 10 stuks</p>			<p>H 500 D</p> <p>Joint Connector for overhangs of 50-390 mm</p> <p>1950 Pa</p> <p>PU 10 pcs.</p>
<p>H1-stootverbinding voor binnen- en buitenhoeken 90° en 135°</p> <p>voor diepte van 50-400 mm</p> <p>VE 10 stuks</p>		<p>Afb. buitenhoek</p> 	<p>H1 Corner joint connector for internal and external corners 90° und 135°</p> <p>for overhangs 50-400 mm</p> <p>PU 10 pcs.</p>
<p>Houder voor gevel 205 883</p> <p>VE 20 stuks</p> <p>Houder voor pleistergevel 205 411</p> <p>VE 20 stuks</p>			<p>Holder for facades 205 883</p> <p>PU 20 pcs.</p> <p>Holder for plaster facades 205 411</p> <p>PU 20 pcs.</p>
<p>Vensterbankhouder 205 912</p> <p>verstelbaar van 90-120 mm</p> <p>VE 10 stuks</p>			<p>Holder for ETIC Systems 205 912</p> <p>adjustable from 90-120 mm</p> <p>PU 10 pcs.</p>
<p>Vensterbankhouder</p> <p>verstelbaar van</p> <p>205 910 120-220 mm</p> <p>205 985 230-300 mm</p> <p>205 986 310-390 mm</p> <p>205 910 A 130 / B 95</p> <p>205 985 A 150 / B 210</p> <p>205 986 A 150 / B 290</p> <p>VE 10 stuks</p>			<p>Holder for ETIC Systems adjustable from</p> <p>205 910 120-220 mm</p> <p>205 985 230-300 mm</p> <p>205 986 310-390 mm</p> <p>205 910 A 130 / B 95</p> <p>205 985 A 150 / B 210</p> <p>205986 A 150 / B 290</p> <p>PU 10 pcs.</p>