



---

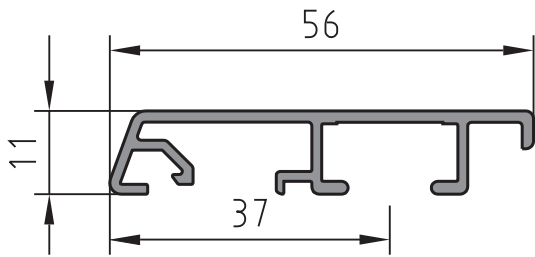
Profilübersicht	4-01
Systemprofile Designvarianten	4-03
Systemprofile Integral / 5025	4-13
Zubehör: Profile, Teile, Dichtungen	4-14
Zubehörteile low-E	4-22



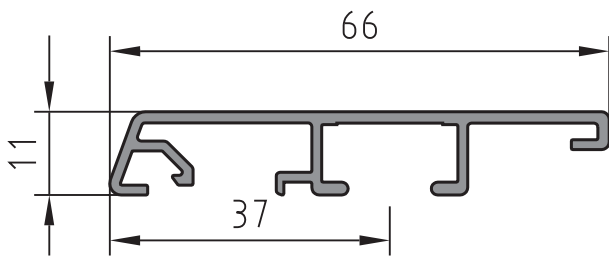
Best-Nr.	Bezeichnung	Seite	Best-Nr.	Bezeichnung	Seite
160 102	Winkelprofil 15/15/2 mm	4-14	630 046	Setzstabprofil 100/11 mm	4-09
160 105	Winkelprofil 25/15/2 mm	4-14	630 047	Setzstabprofil 110/11 mm	4-09
160 805	Z-Profil	4-17	630 048	Setzstabprofil 120/11 mm	4-09
201 418	FB-Anschlußdichtung	4-17	630 049	Setzstabprofil 140/11 mm	4-09
213 574	Bodenschwelle BS 45.15	4-17	630 050	Kämpferprofil 90/9 mm	4-10
213 590	Bodenschwelle BS 45.15.29	4-17	630 052	Kämpferprofil 110/9 mm	4-11
213 671	Grundprofil	4-17	630 053	Kämpferprofil 120/9 mm	4-11
213 682	Endadapter/Halter rechts für TBS 70	4-17	630 055	Kämpferprofil 90/11 mm	4-09
213 683	Endadapter/Halter links für TBS 70	4-17	630 057	Kämpferprofil 110/11 mm	4-09
261 051	Bodenschwelle TBS 58	4-17	630 058	Kämpferprofil 120/11 mm	4-09
261 052	Bodenschwelle TBS 70	4-17	630 062	Sprossenprofil 66/ 9 mm	4-10
600 104	Rolladeneinlaufprofil	4-15	630 063	Sprossenprofil 80/ 9 mm	4-10
600 158	Halter	4-15	630 068	Sprossenprofil 80/11 mm	4-08
616 402	Sprossen-Stulpprofil 54/9 mm	4-10	630 070	Stulpprofil 66 mm	4-08
616 403	Sprossenprofil 25/9 mm	4-08	630 071	Stulpprofil 54 mm	4-08
616 404	Sprossen-Stulpprofil 80/9 mm	4-10	630 074	Sockelprofil 80/11 mm	4-08
616 405	Sprossen-Stulpprofil 34/9 mm	4-10	630 075	Bodenschwelle	4-14
616 412	Dichtungshalteprofil Hebe-Schiebe-Türe	4-14	630 080	Bauanschlusswinkel	4-14
616 504	Bauanschlusswinkel	4-14	630 082	Steinbankanschluss	4-15
616 619	Blechanschlussprofil	4-17	630 083	Steinbankanschluss	4-15
616 658	Endkappe Stulpprofil 616 402	4-19	630 085	Eckverkleidungsprofil	4-15
616 659	Endkappe Stulpprofil 616 404	4-19	630 086	Bauanschlussprofil	4-14
616 703	Eckwinkel 9/4,9 mm	4-18	630 088	Steinbankanschluss	4-15
616 704	Eckwinkel 18/4,2 mm	4-18	630 090	Trägerprofil	4-16
616 709	Exzenterbolzen	4-18	630 091	Führungsprofil	4-16
616 745	Aussteifungswinkel	4-18	630 092	Revisionsdeckel	4-16
616 972	Eckwinkel 18/4,2 mm verstellbar	4-18	630 093	Dämmprofil	4-16
625 502	Winkelprofil 50/35/1,8 mm	4-14	630 100	Flügelprofil 39/14,5 mm Design 2000	4-05
625 503	Winkelprofil 60/35/1,8 mm	4-14	630 119	Rahmen-Flügelprofil 54/14,5 mm	4-04
625 504	Winkelprofil 80/35/1,8 mm	4-14	630 120	Rahmen-Flügelprofil 66/14,5 mm	4-04
625 507	Winkelprofil 35/25/1,8 mm	4-14	630 121	Rahmen-Flügelprofil 86/14,5 mm	4-04
625 522	Bauanschlussprofil	4-14	630 129	Rahmen-Flügelprofil 54/14,5 mm Wasserablauf	4-04
625 636	FB-Anschlußdichtung	4-17	630 130	Rahmen-Flügelprofil 66/14,5 mm Wasserablauf	4-04
625 658	Klemmstück	4-19	630 131	Rahmen-Flügelprofil 86/14,5 mm Wasserablauf	4-04
630 000	Flügelprofil 41/14,5 mm Design 2000	4-05	630 200	Flügelprofil 41/14,5 mm Design 2000K	4-05
630 001	Flügelprofil 41/16,5 mm Design 2000	4-07	630 207	Flügelprofil 41/26 mm Design 5000K	4-05
630 003	Flügelprofil 41/14,5 mm Design Ulm	4-05	630 217	Tür-Flügelprofil 80/26 mm Design 5000K	4-05
630 004	Flügelprofil 41/16,5 mm Design Ulm	4-07	630 220	Rahmenprofil 66/11 mm	4-04
630 005	Flügelprofil 41/14,5 mm Design Stuttgart	4-05	630 221	Rahmenprofil 86/11 mm	4-04
630 006	Flügelprofil 41/16,5 mm Design Stuttgart	4-07	630 230	Rahmenprofil 66/11 mm mit Wasserablauf	4-04
630 007	Flügelprofil 41/26 mm Design 5000	4-05	630 231	Rahmenprofil 86/11 mm mit Wasserablauf	4-04
630 009	Flügelprofil 41/19,5 mm Design 5025	4-08	630 245	Setzstabprofil 90/11 mm	4-12
630 010	Tür-Flügelprofil 80/14,5 mm Design 2000	4-05	630 247	Setzstabprofil 110/11 mm	4-12
630 011	Tür-Flügelprofil 80/16,5 mm Design 2000	4-07	630 248	Setzstabprofil 120/11 mm	4-12
630 015	Tür-Flügelprofil 80/14,5 mm Design Stuttgart	4-05	630 250	Sockelprofil 150/11 mm	4-12
630 016	Tür-Flügelprofil 80/16,5 mm Design Stuttgart	4-07	630 258	Kämpferprofil 120/11 mm	4-12
630 017	Tür-Flügelprofil 80/26 mm Design 5000	4-05	630 270	Stulpprofil 66 mm	4-12
630 019	Rahmenprofil 56/11 mm	4-03	630 271	Stulpprofil 54 mm	4-12
630 020	Rahmenprofil 66/11 mm	4-03	630 301	Aussteifungswinkel	4-18
630 022	Rahmenprofil 76/11 mm	4-03	630 302	Aussteifungswinkel	4-18
630 021	Rahmenprofil 86/11 mm	4-03	630 307	Montageschlüssel low-E	4-22
630 025	Einsatzrahmenprofil 88/11 mm	4-03	630 309	Füllstück 14,5 mm	4-19
630 026	Rahmenprofil 76 Integral	4-13	630 310	Füllstück 11 mm	4-19
630 029	Rahmenprofil 56/11 mm mit Wasserablauf	4-03	630 311	Füllstück 9 mm	4-19
630 030	Rahmenprofil 66/11 mm mit Wasserablauf	4-03	630 315	Endkappe Stulpprofil 630 070 unten	4-21
630 031	Rahmenprofil 86/11 mm mit Wasserablauf	4-03	630 316	Endkappe Stulpprofil 630 070 oben	4-21
630 032	Rahmenprofil 76/11 mm mit Wasserablauf	4-03	630 317	Endkappe Stulpprofil 630 270 unten	4-21
630 036	Rahmenprofil 76 Integral mit Wasserablauf	4-13	630 318	Endkappe Stulpprofil 630 270 oben	4-21
630 040	Setzstabprofil 90/9 mm	4-10	630 322	Aussteifungswinkel	4-18
630 041	Setzstabprofil 100/9 mm	4-10	630 323	Aussteifungswinkel	4-18
630 042	Setzstabprofil 110/9 mm	4-10	630 324	Aussteifungswinkel	4-18
630 043	Setzstabprofil 120/9 mm	4-11	630 325	Halter Festverglasung	4-19
630 045	Setzstabprofil 90/11 mm	4-08	630 326	Glasauflage 24-28 mm	4-19



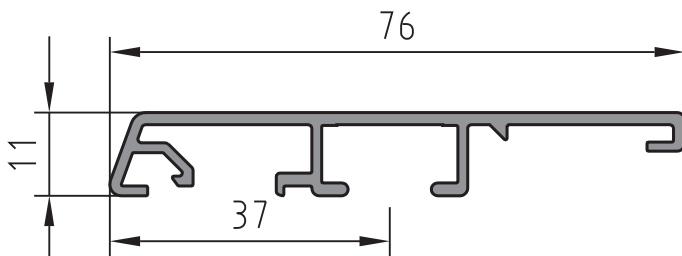
Best-Nr.	Bezeichnung	Seite	Best-Nr.	Bezeichnung	Seite
630 327	Aussteifungswinkel	4-18	652 061	Einsatzrahmenprofil 86/11 mm Integral	4-13
630 328	Eckwinkel 18/7,5 mm	4-18	652 094	Stulp-Sprossenprofil Integral	4-13
630 329	Halter Festverglasung	4-19	652 100	Rolladenführungsschiene	4-15
630 330	Halter Festverglasung	4-19	652 101	Rolladenführungsschiene	4-15
630 335	Aussteifungswinkel	4-18	652 102	Rolladenführungsschiene	4-15
630 336	Endkappe Stulpprofil 630 071 unten	4-21	652 110	Verkleidungsprofil Hebe-Schiebe-Türe	4-14
630 337	Endkappe Stulpprofil 630 071 oben	4-21	652 111	Verkleidungsprofil Hebe-Schiebe-Türe	4-14
630 342	Endkappe Stulpprofil 630 271 unten	4-21	652 112	Bodenschwelle	4-14
630 343	Endkappe Stulpprofil 630 271 oben	4-21	652 115	Wetterschenkel	4-14
630 600	Stehlippen EPDM	4-20	652 117	Winkelprofil 50/15/2 mm	4-14
630 601	Rahmen eckvulkanisiert	4-20	652 118	Winkelprofil 80/15/2 mm	4-14
630 602	Formecke 700 x 700 mm	4-20	652 140	Setzstab-Kämpferprofil	4-13
630 604	Stehlippen EPDM	4-20	652 300	Eckwinkel 18/11 mm	4-18
630 605	Rahmen eckvulkanisiert	4-20	652 301	Drehhalter	4-19
630 606	Formecke 700 x 700 mm	4-20	652 304	Sprossenhalter	4-19
630 610	Verglasungsdichtung außen	4-20	652 309	Exzenterbolzen	4-18
630 616	Vorlegeband	4-20	652 310	Aussteifungswinkel	4-18
630 620	Verglasungsdichtung innen	4-20	652 322	Eckwinkel 18/4,2/11 mm	4-18
630 621	Verglasungsdichtung innen	4-20	652 324	Profix	4-19
630 622	Verglasungsdichtung innen	4-20	652 325	Drehhalter 5 mm	4-19
630 623	Verglasungsdichtung innen	4-20	652 328	Endkappe Stulpprofil 652 010	4-21
630 624	Verglasungsdichtung innen	4-20	652 329	Aussteifungswinkel	4-18
630 625	Flügelanschlagdichtung	4-20	652 341	Exzenterbolzen	4-18
630 626	Verglasungsdichtung innen	4-20	652 343	Endkappe Stulpprofil 652 020	4-21
630 627	Verglasungsdichtung innen	4-20	652 348	Montageschlüssel	4-19
630 640	Blechanschlussdichtung	4-17	652 349	Clipfix Flügel	4-19
630 641	Elementstoßdichtung	4-17	652 355	Aussteifungswinkel	4-18
630 642	Anschlussdichtung	4-17	652 386	Füllstück 11	4-19
630 643	Kopplungsdichtung	4-17	652 538	Rahmenprofil Renofen mit Wasserablauf	4-04
630 700	Dämmung Flügel	4-22	652 552	Rahmenprofil Renofen mit Wasserablauf	4-04
630 702	Dämmung Türsockel	4-22	652 700	Stehlippendichtung	4-20
630 712	Dämmung Rahmen/Türsockelrahmen	4-22	652 701	Formecke 700 x 700 mm	4-20
630 714	Dämmung Setzstab	4-22	652 702	Rahmen eckvulkanisiert	4-20
630 716	Dämmung Kämpfer	4-22	652 705	Abdeckprofil 3,5 mm	4-20
630 810	Tür-Flügelprofil 86/14,5 mm	4-05	652 716	Stehlippendichtung	4-20
630 821	Rahmenprofil	4-03	652 718	Rahmen eckvulkanisiert	4-20
630 840	Setzstab 130/9 mm	4-11	652 722	Abdeckprofil 5 mm	4-20
630 841	Setzstab 135/9 mm	4-11	652 737	Verglasungsdichtung außen	4-20
630 842	Setzstab 150/9 mm	4-11	652 738	Rahmen eckvulkanisiert	4-20
630 843	Sockelprofil 150/11 mm	4-09	652 742	Verglasungsdichtung außen	4-20
630 845	Sockelprofil 179 mm Design IV 68	4-06	652 744	Keder	4-15
630 900	Eckwinkel 18/7,5 mm verstellbar	4-19	652 745	Keder	4-15
630 901	Drehfix mit Schraube 3,5 x 30 mm	4-19	652 746	Verglasungs-Abdeckdichtung	4-20
630 903	Clipfix Rahmen	4-19	652 747	Rahmen eckvulkanisiert	4-20
630 904	Clipfix Kämpfer	4-19	652 900	Sprossenverbinder	4-19
630 905	Clipfix Rahmen UF	4-19	652 901	Kreuz-Sprossenverbinder	4-19
630 906	Clipfix Kämpfer UF	4-19	652 902	Einlauftrichter Paar	4-15
630 915	Drehhalter mit Schraube 3,5 x 45 mm	4-22	652 903	Drehhalter mit Schraube 3,5 x 30 mm	4-19
630 920	Glasauflage mit Schraube	4-22	652 905	Drehhalter mit Schraube 3,5 x 25 mm	4-19
630 998	Nagelschraube	4-19	652 908	Einlauftrichter Paar	4-15
652 007	Tür-Flügelprofil 80 mm Design IV 68	4-06	652 909	Profix mit Schraube 3,5 x 25 mm	4-19
652 008	Sprossenprofil 25/11 mm	4-08	652 910	Profix mit Schraube 3,5 x 30 mm	4-19
652 009	Sprossenprofil 34/11 mm	4-08	652 912	Drehhalter mit Schraube 3,5 x 30 mm (Magazin)	4-19
652 010	Sprossen-Stulpprofil 54/11 mm	4-08	652 913	Profix mit Schraube 3,5 x 30 mm (Magazin)	4-19
652 020	Sprossen-Stulpprofil 66/11 mm	4-08	652 915	Eckwinkel 18/11 mm verstellbar	4-18
652 023	Flügelprofil 38 mm Design IV 68	4-06	652 926	Drehhalter 5 mm mit Schraube 3,5 x 25 mm	4-19
652 024	Flügelprofil 47 mm Design IV 68	4-06	712 316	Klemmprofil Wasserablauf	4-19
652 038	Rahmenprofil Renofen	4-04	719 062	Dichtungsprofil für Dehnstoß	4-17
652 039	Flügelprofil 64 mm Design IV 68	4-06	719 075	Bürstendichtung	4-20
652 044	Sprossenprofil 69 mm Design IV 68	4-06	750 013	Keder	4-16
652 052	Rahmenprofil Renofen	4-04	990 087	Einlege-Bohrschablone	4-19
652 054	Flügelprofil Design Integral	4-13			
652 058	Flügelprofil 58 mm Design IV 68	4-06			



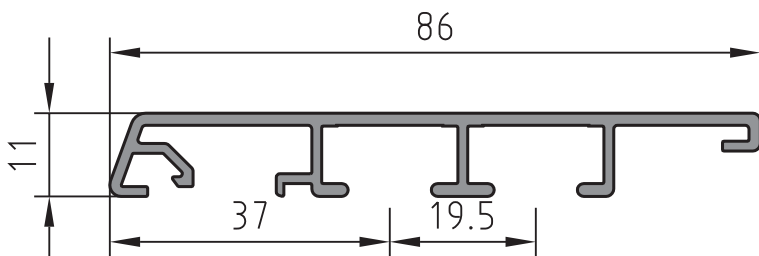
630 019 Rahmenprofil  
630 029 mit Wasserablauföffnungen



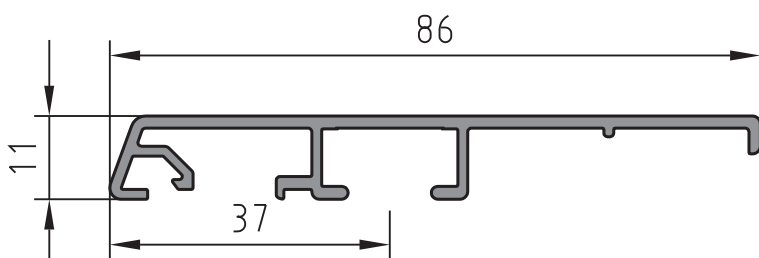
630 020 Rahmenprofil  
630 030 mit Wasserablauföffnungen



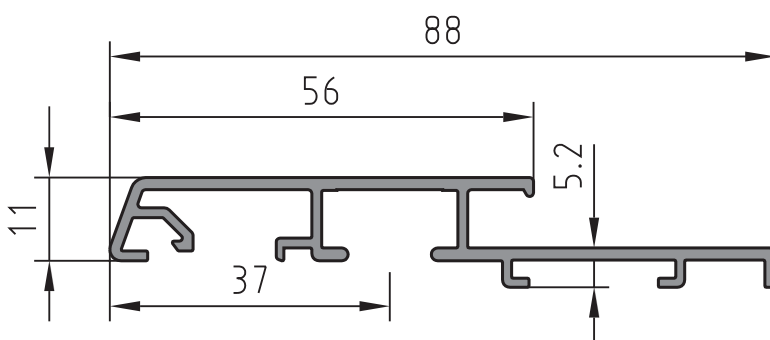
630 022 Rahmenprofil  
630 032 mit Wasserablauföffnungen



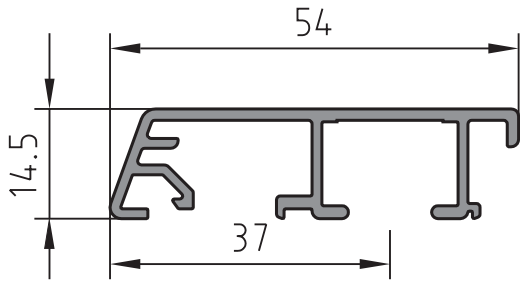
630 021 Rahmenprofil  
630 031 mit Wasserablauföffnungen



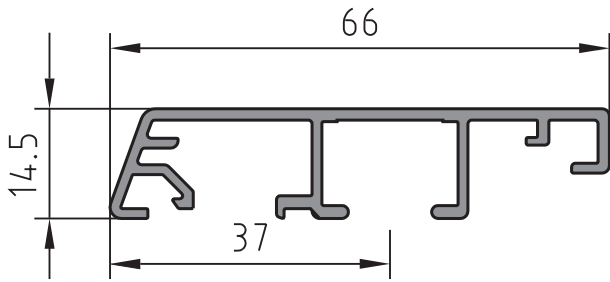
630 821 Rahmenprofil



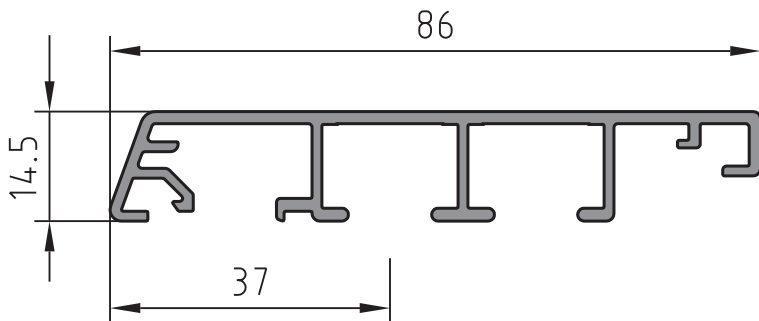
630 025 Einsatzrahmenprofil



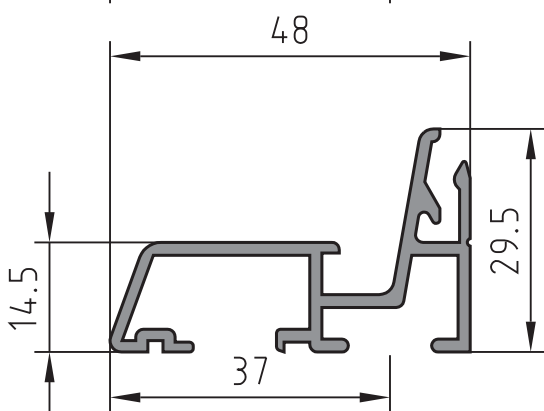
630 119 Rahmen-Flügelprofil  
630 129 mit Wasserablauföffnungen



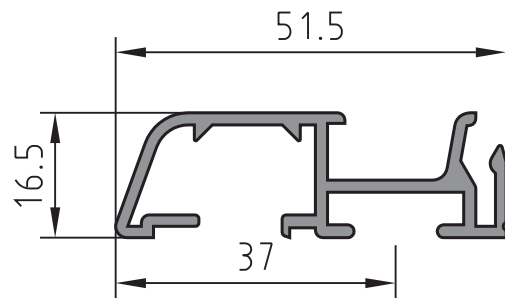
630 120 Rahmen-Flügelprofil  
630 130 mit Wasserablauföffnungen



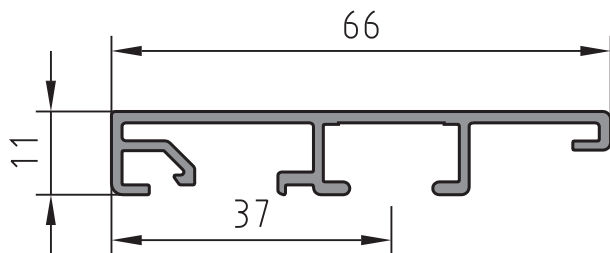
630 121 Rahmen-Flügelprofil  
630 131 mit Wasserablauföffnungen



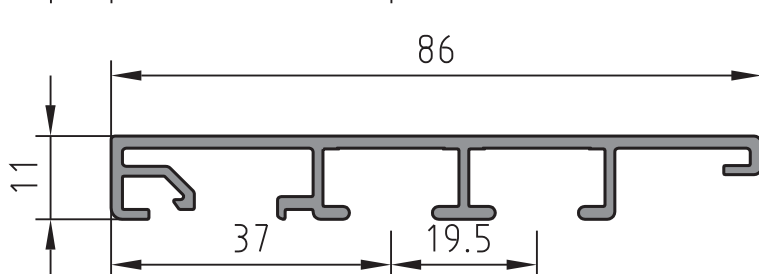
652 038 Rahmenprofil  
652 538 mit Wasserablauföffnungen



652 052 Rahmenprofil  
652 552 mit Wasserablauföffnungen



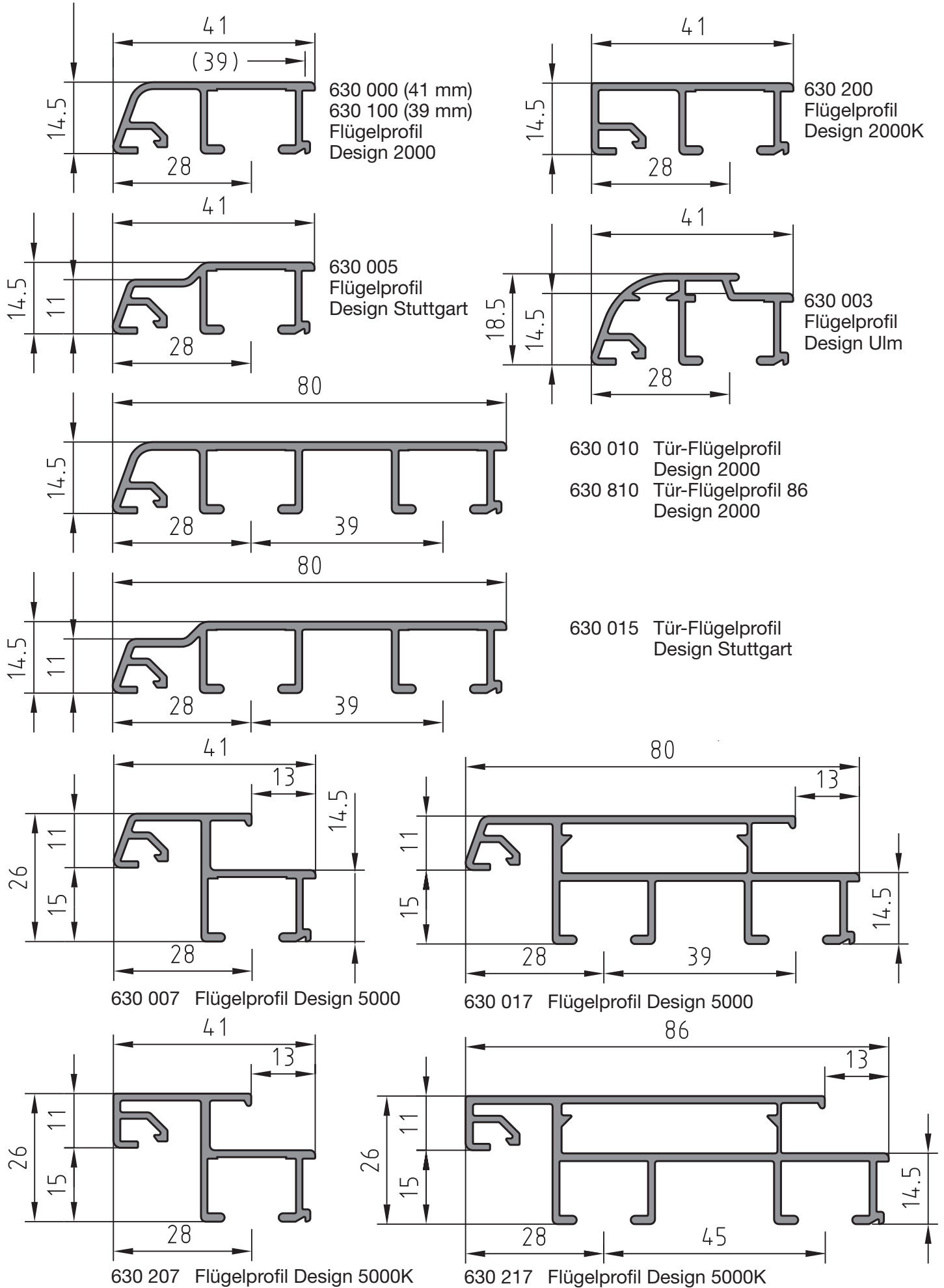
630 220 Rahmenprofil  
630 230 mit Wasserablauföffnungen

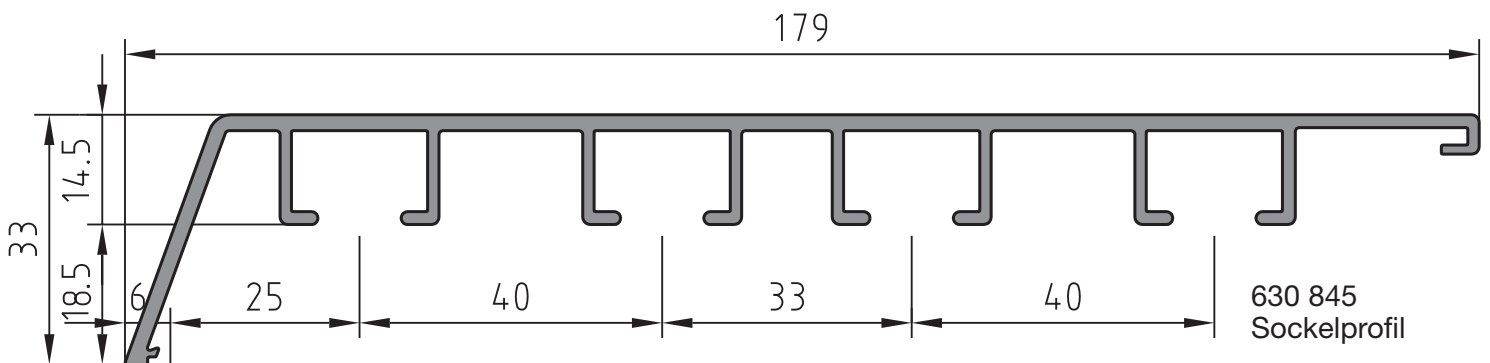
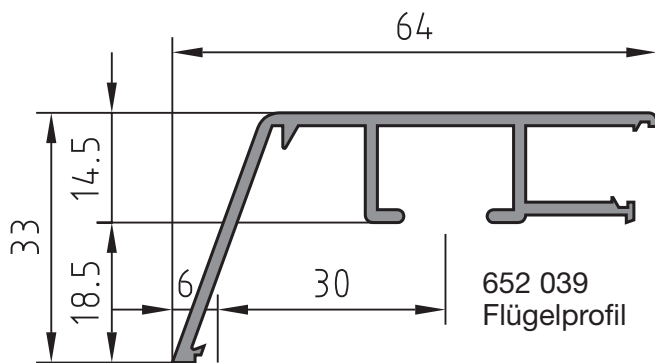
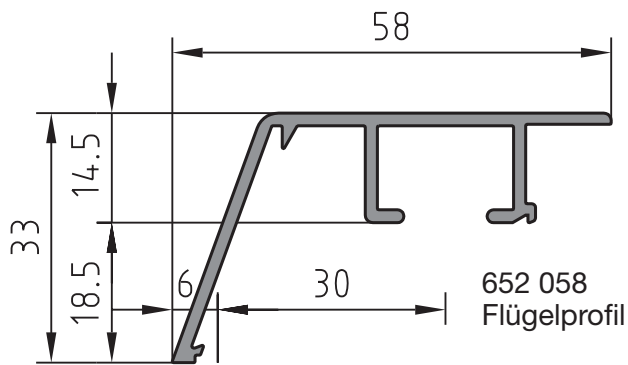
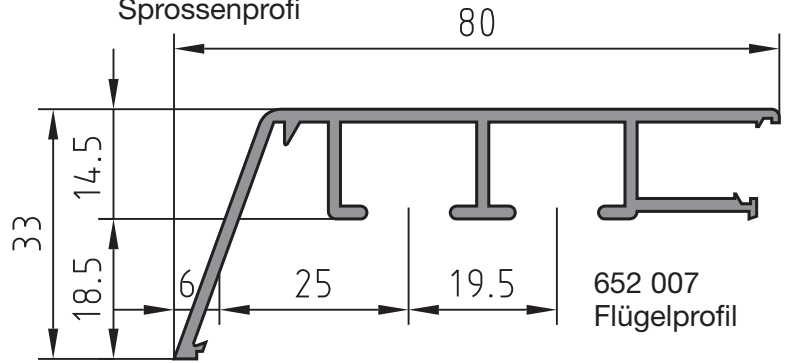
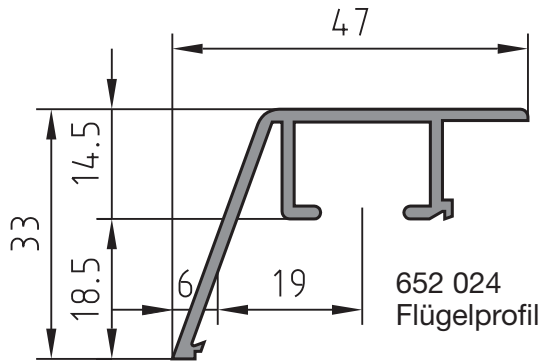
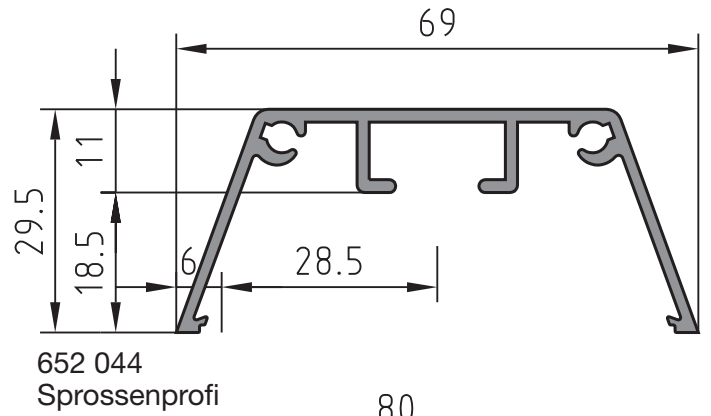
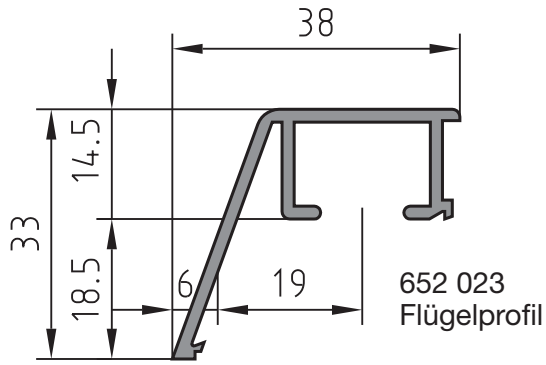


630 221 Rahmenprofil  
630 231 mit Wasserablauföffnungen



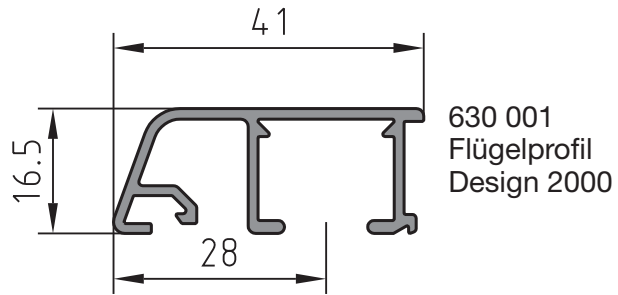
## Flügelprofile für Flügelversatz 15 mm



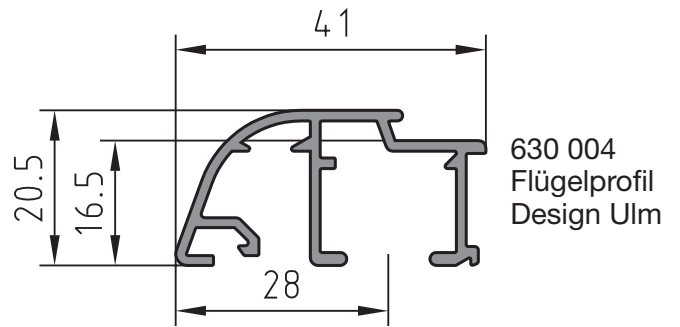




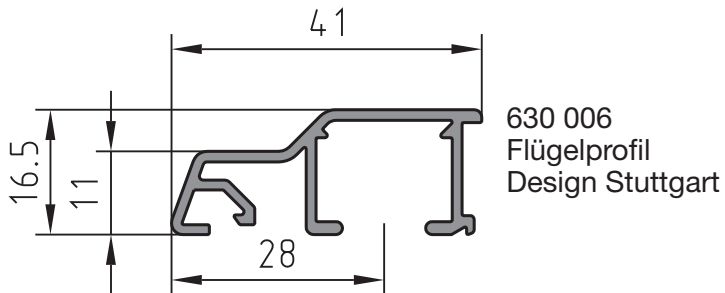
## Flügelprofile für Flügelversatz 17 mm



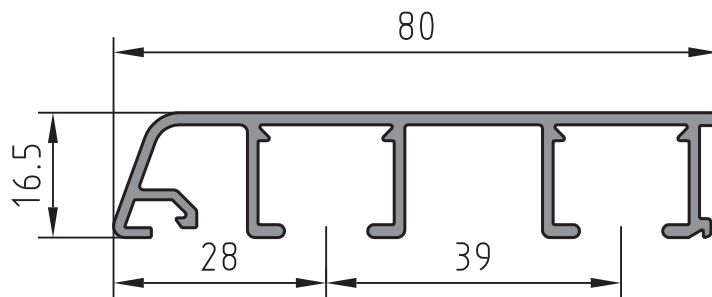
630 001  
Flügelprofil  
Design 2000



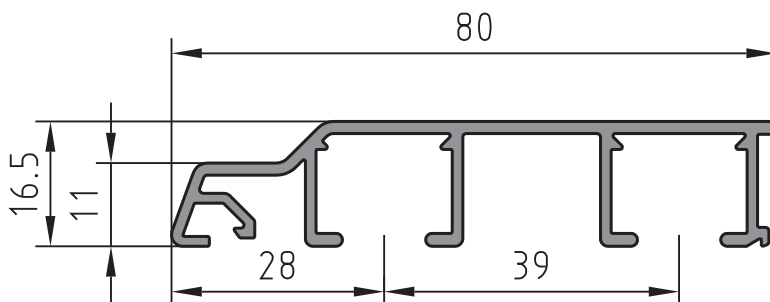
630 004  
Flügelprofil  
Design Ulm



630 006  
Flügelprofil  
Design Stuttgart

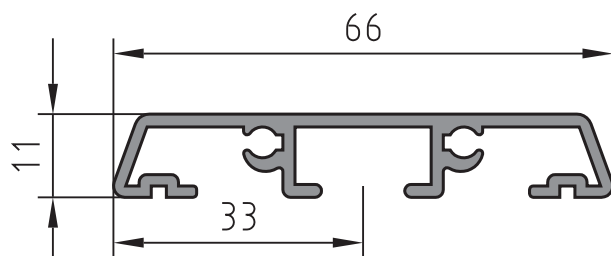
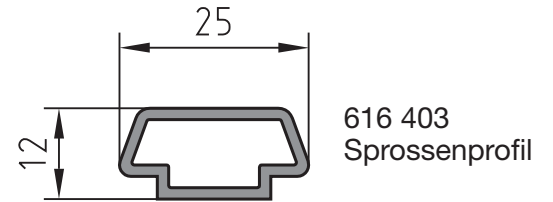
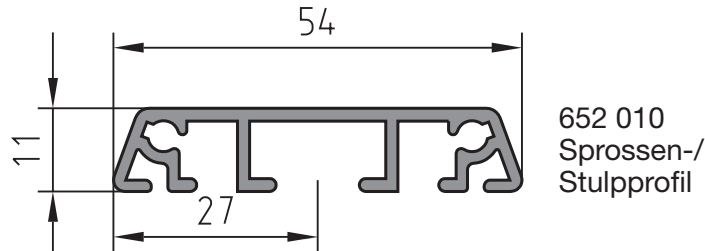
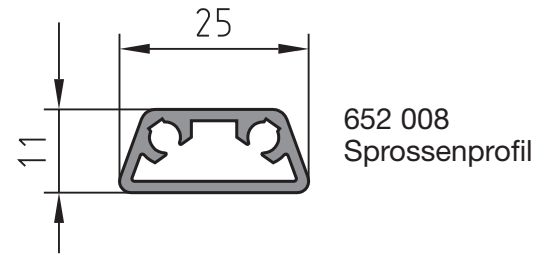
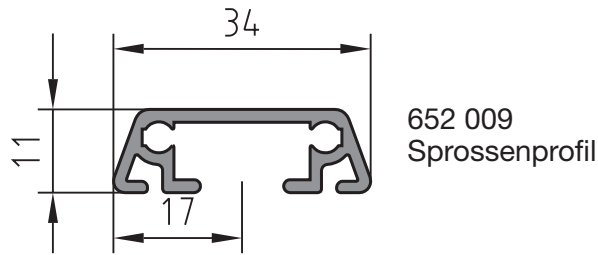


630 011 Tür-Flügelprofil  
Design 2000

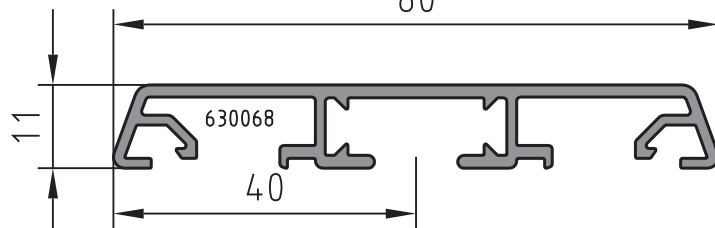
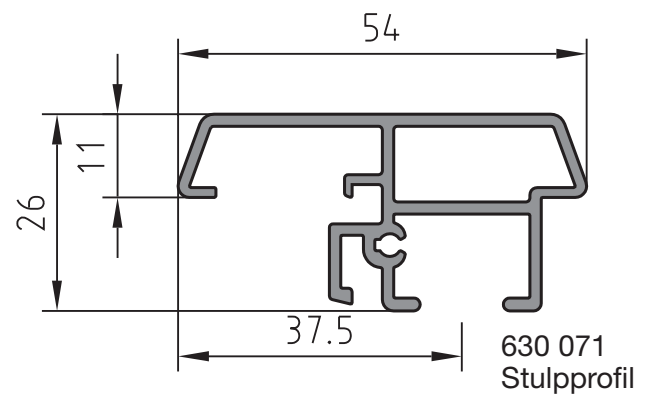
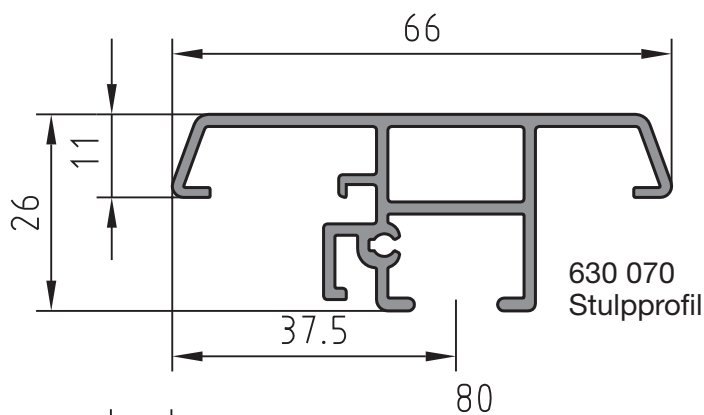


630 016 Tür-Flügelprofil  
Design Stuttgart

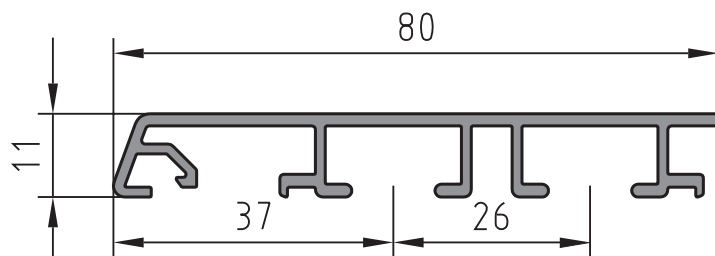




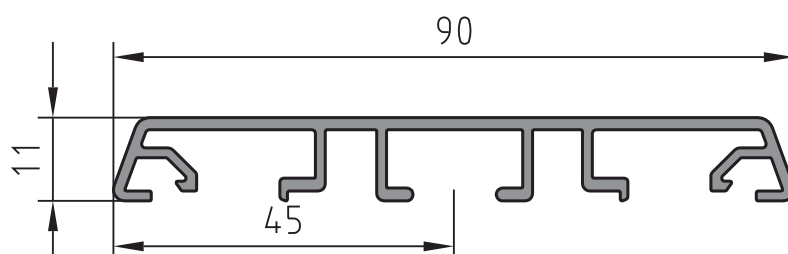
652 020 Sprossen-/Stulpprofil



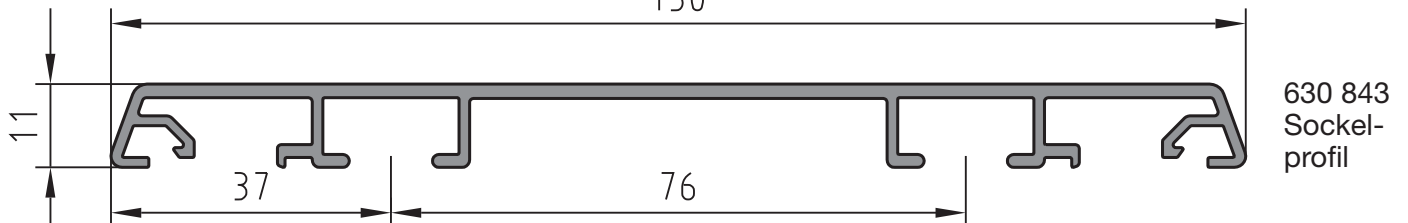
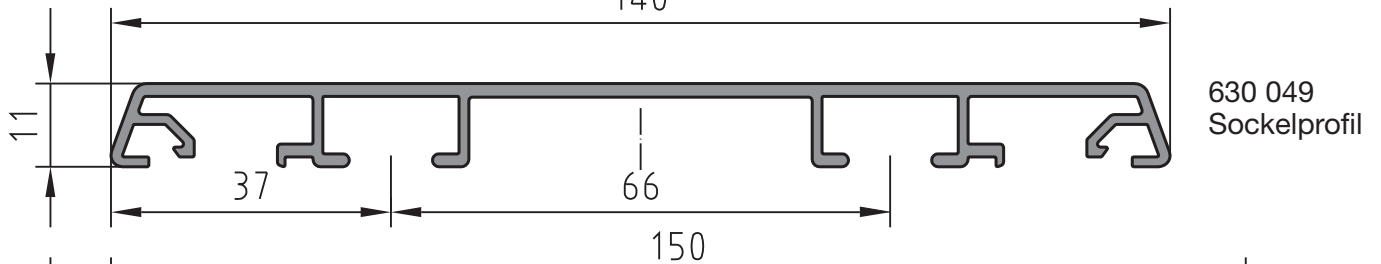
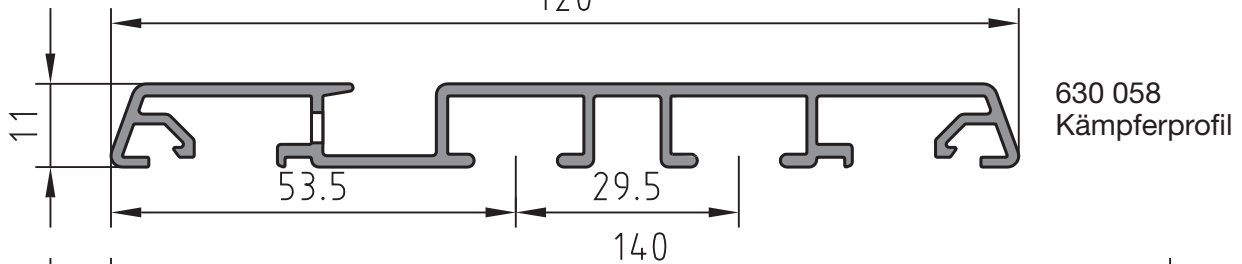
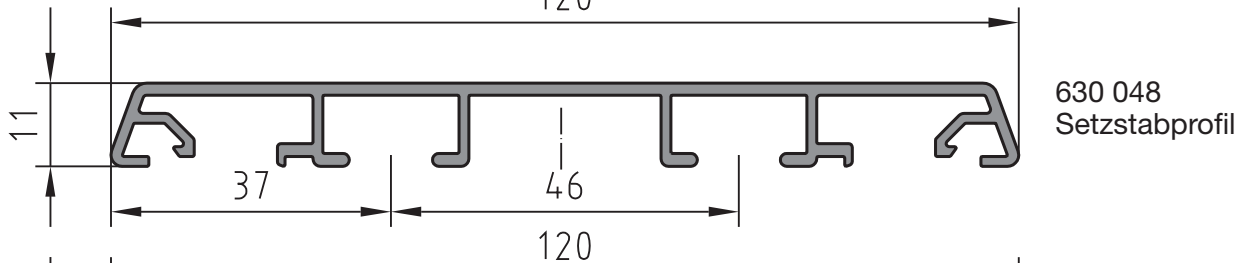
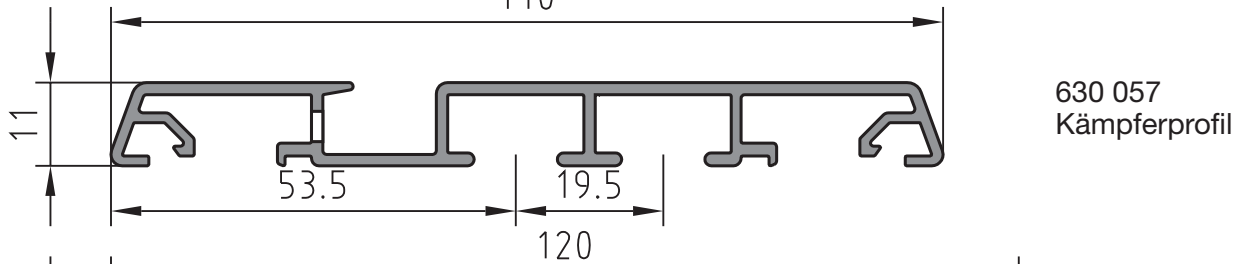
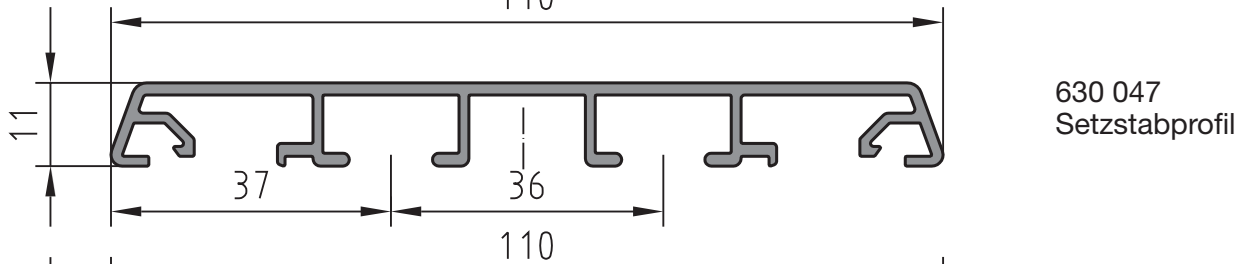
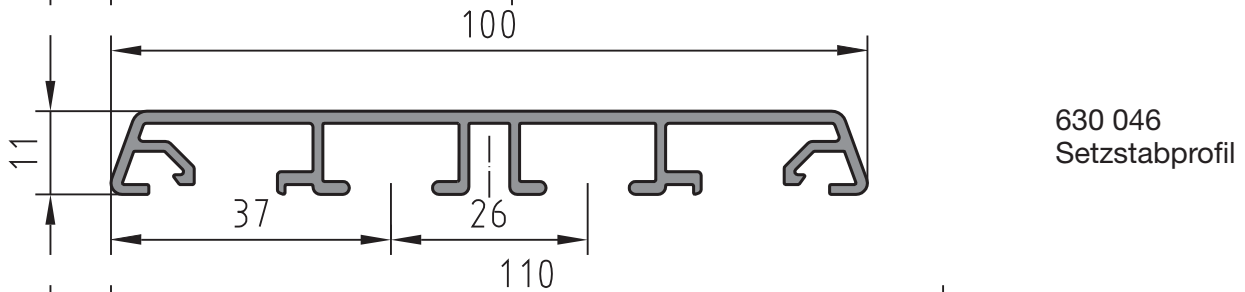
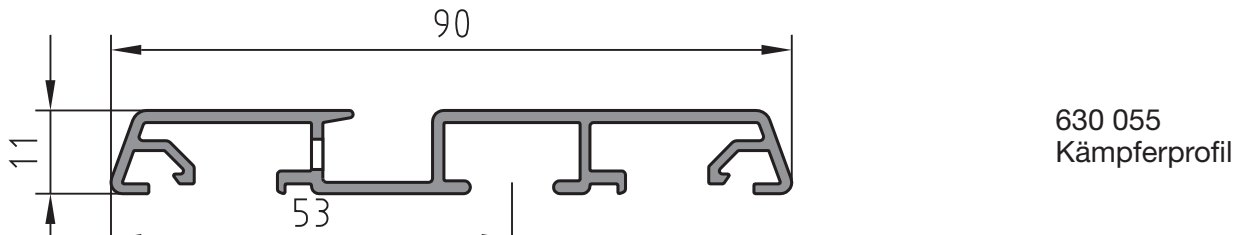
630 068 Sprossenprofil

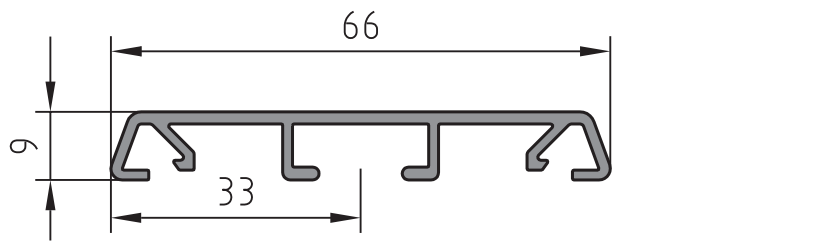
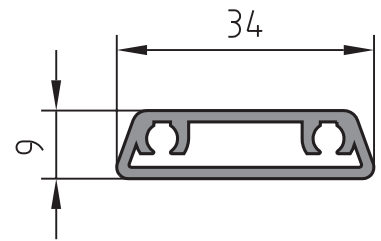
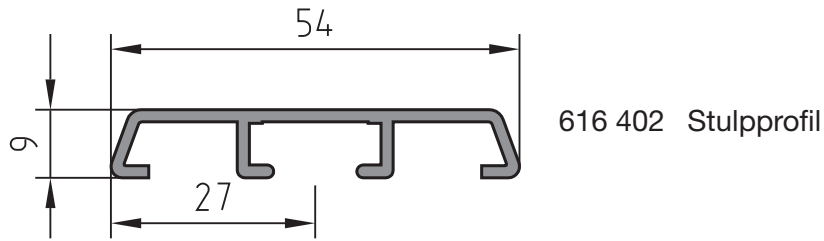


630 074 Sockelprofil

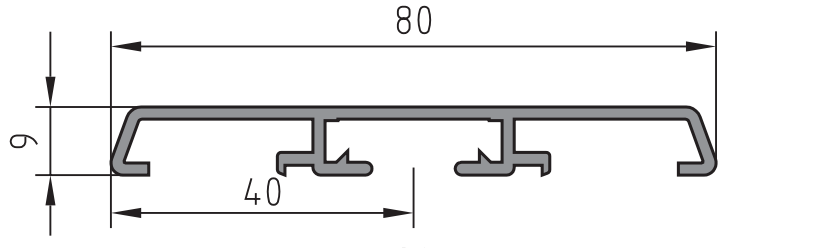


630 045 Setzstabprofil

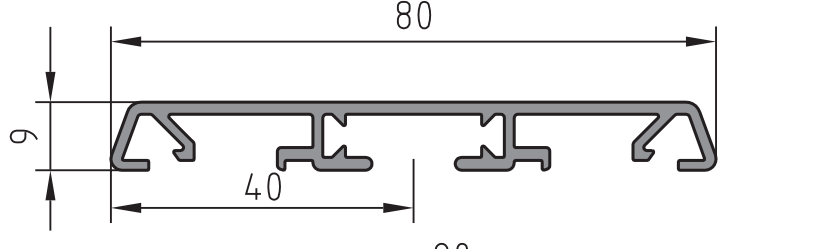




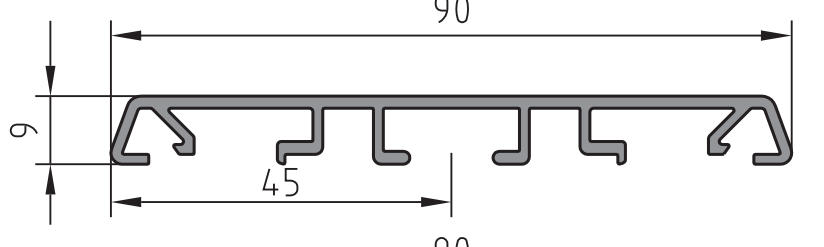
630 062 Sprossenprofil



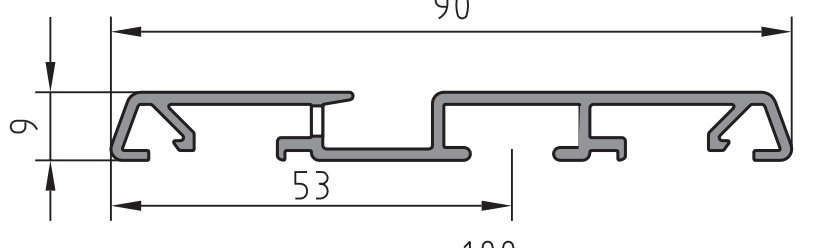
616 404 Stulpprofil



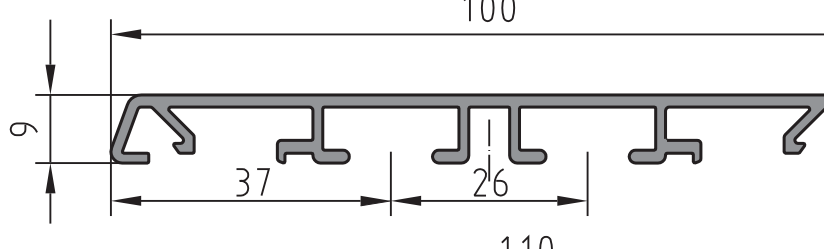
630 063 Sprossenprofil



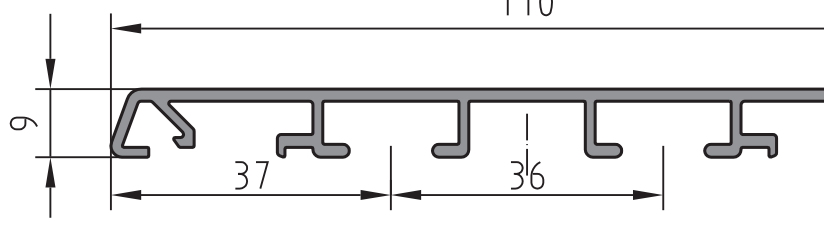
630 040 Setzstabprofil



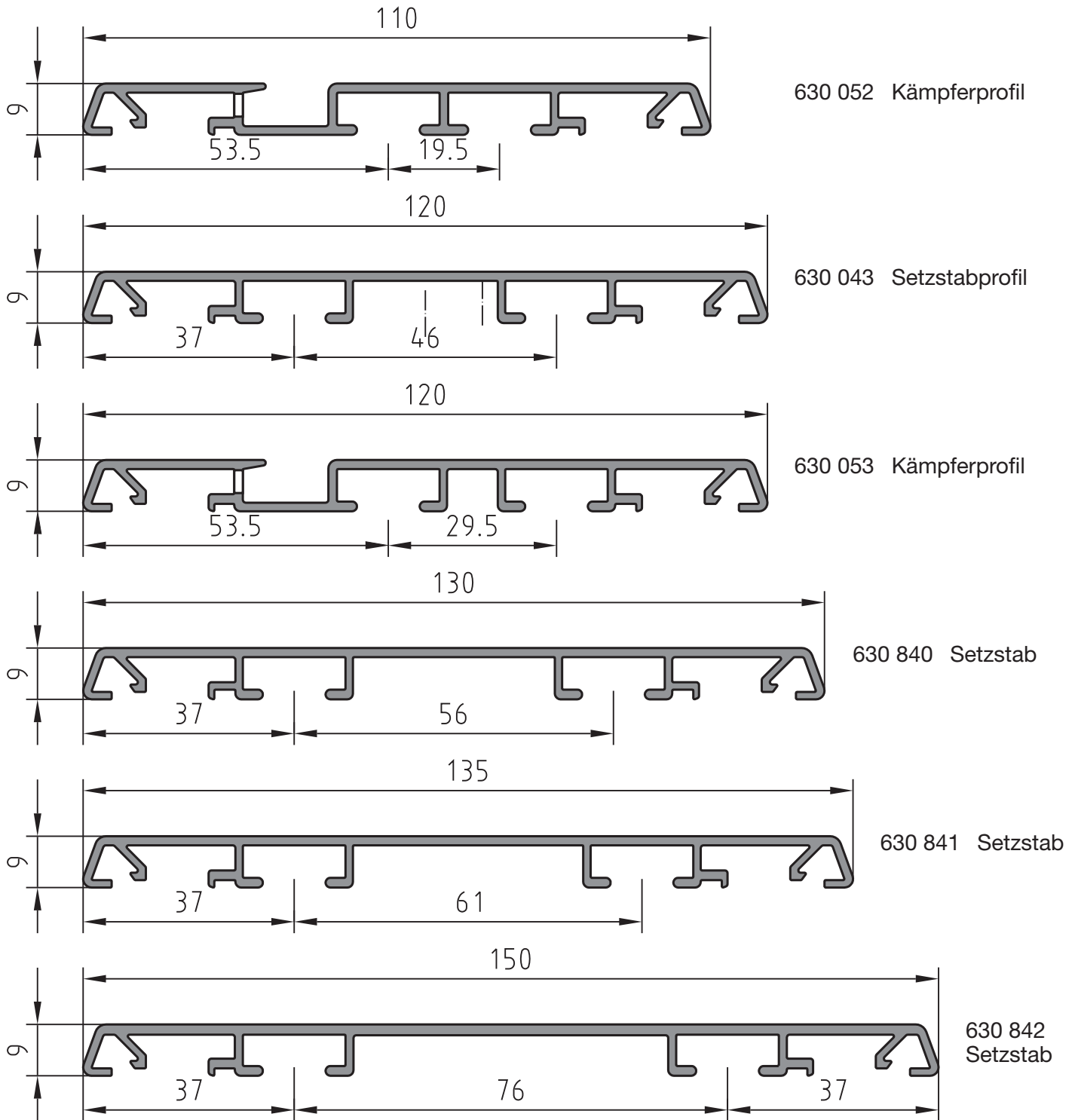
630 050 Kämpferprofil

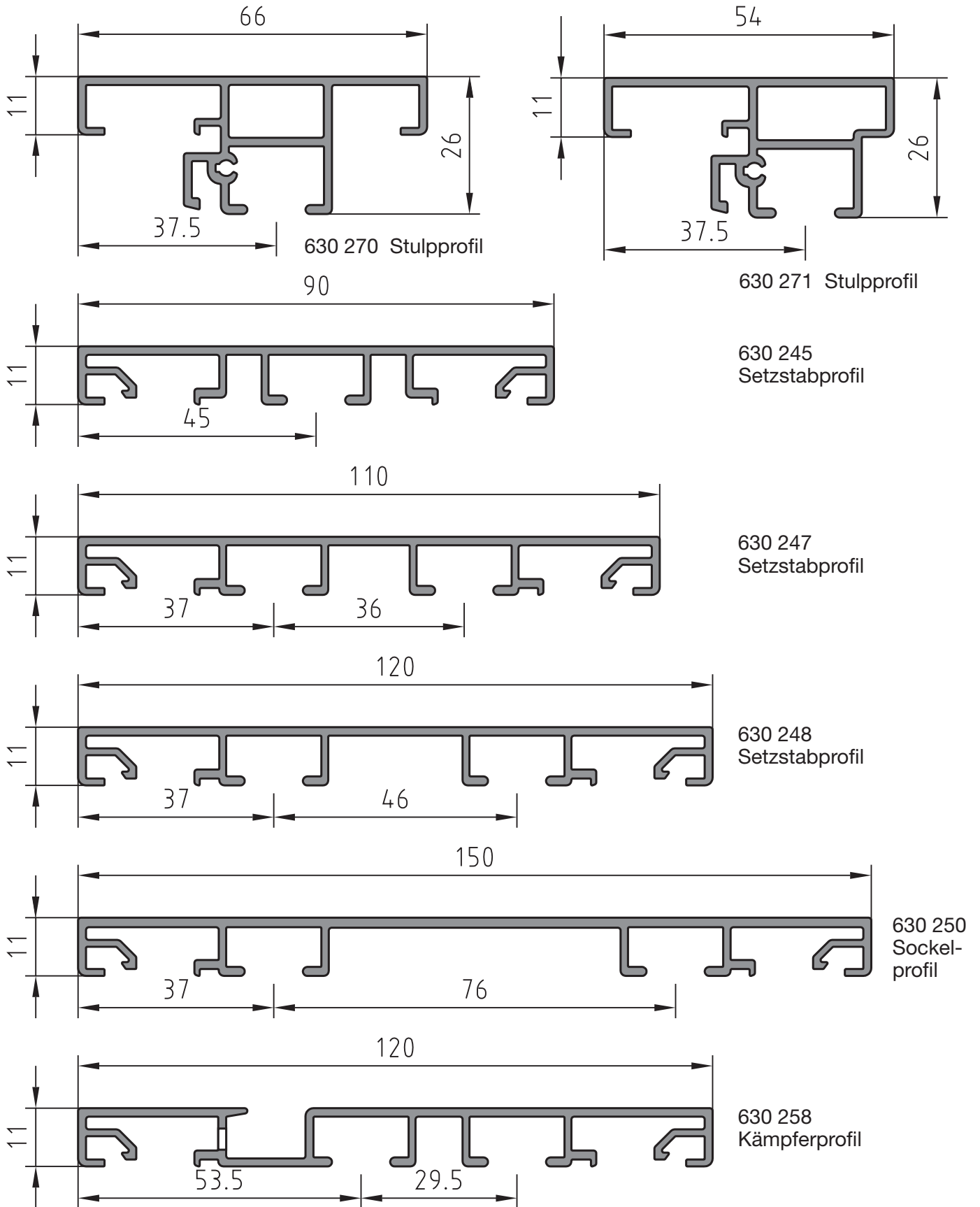


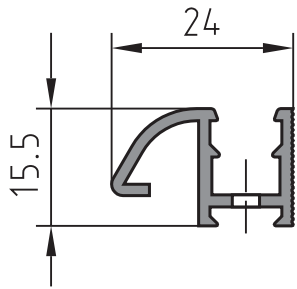
630 041 Setzstabprofil



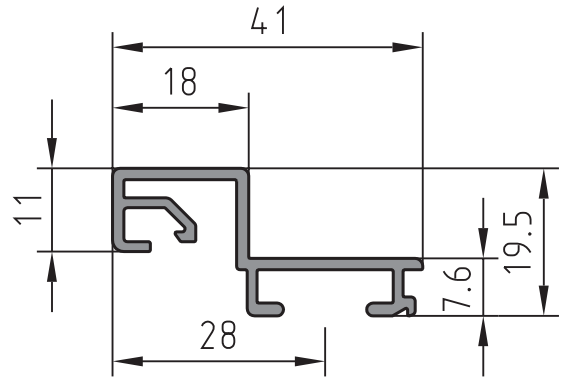
630 042 Setzstabprofil



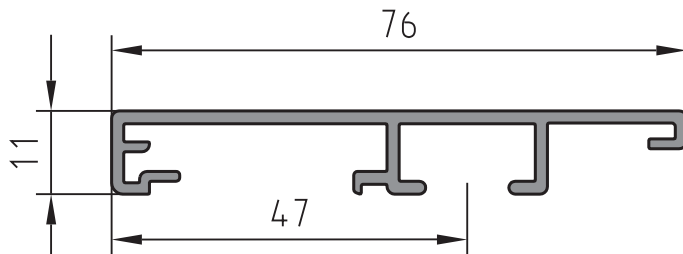




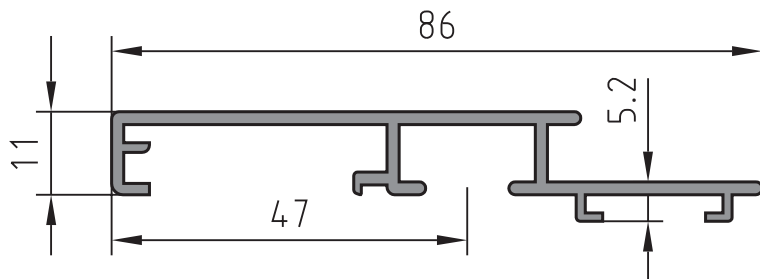
652 054 Flügelprofil Design Integral



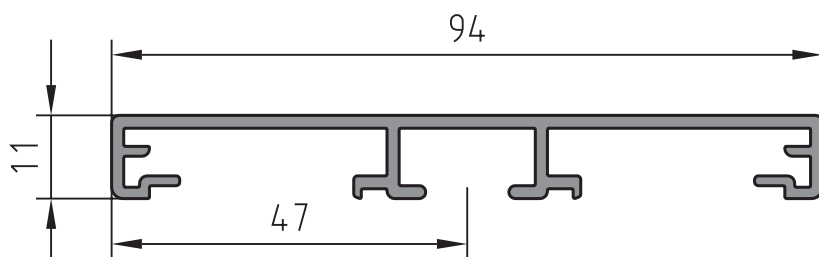
630 009 Flügelprofil Design 5025



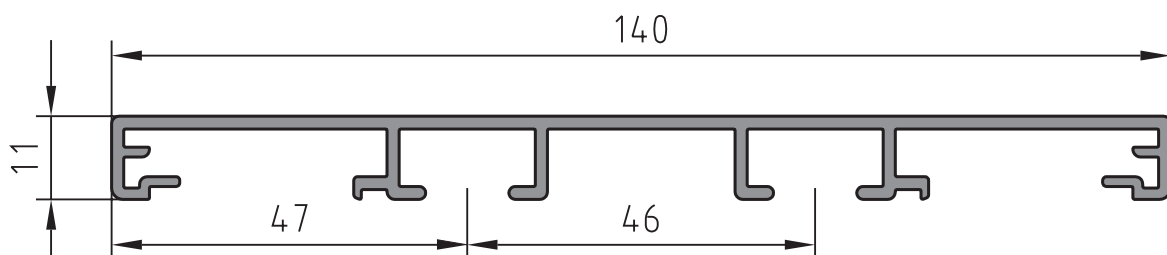
630 026 Rahmenprofil  
630 036 mit Wasserablauföffnungen



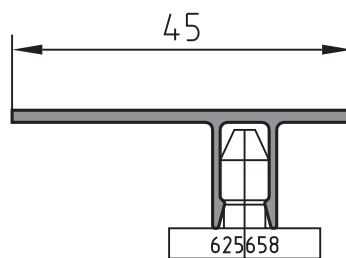
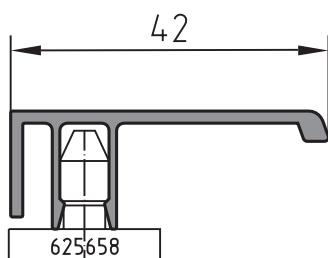
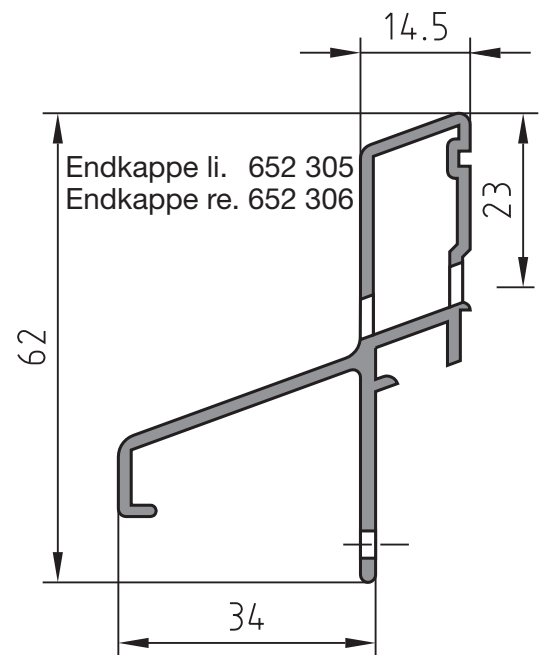
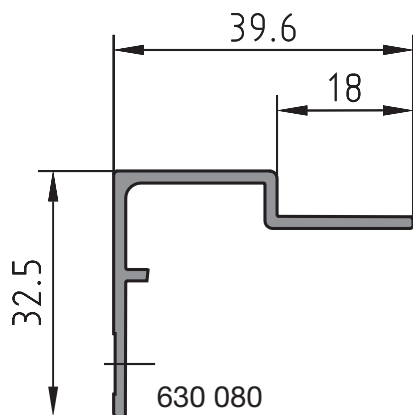
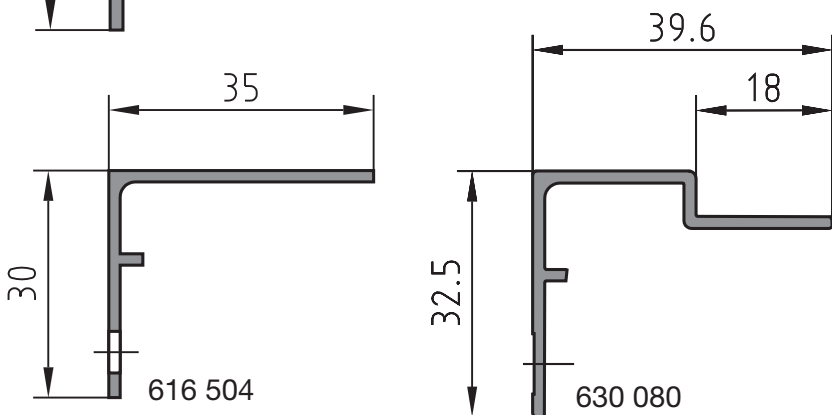
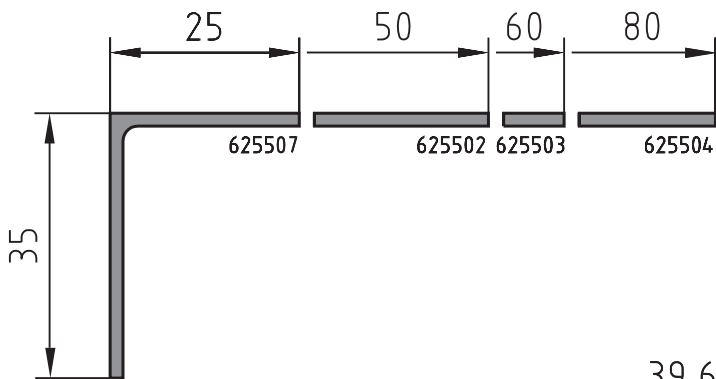
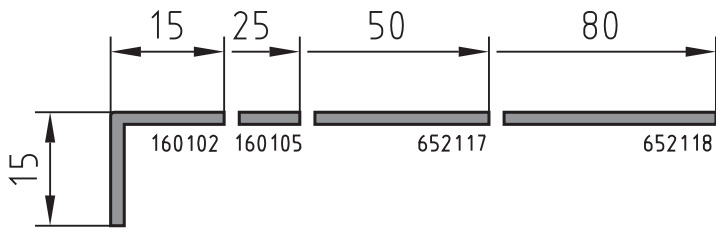
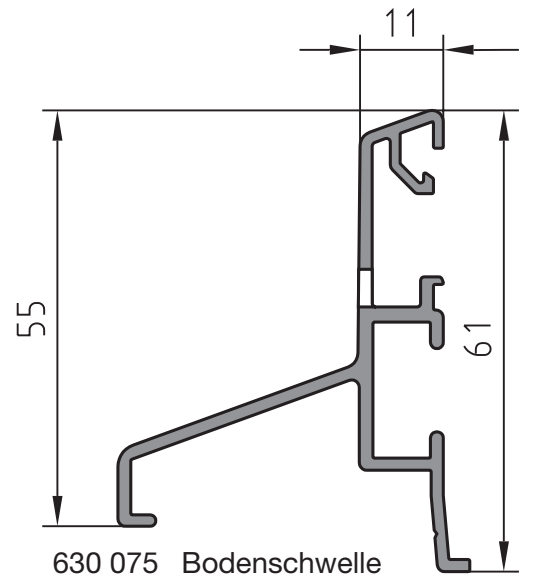
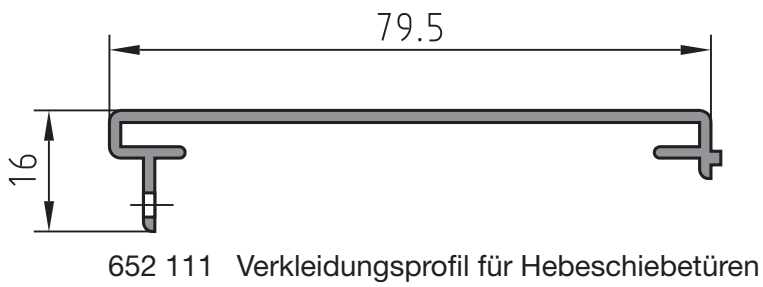
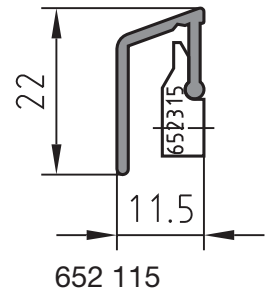
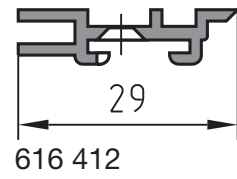
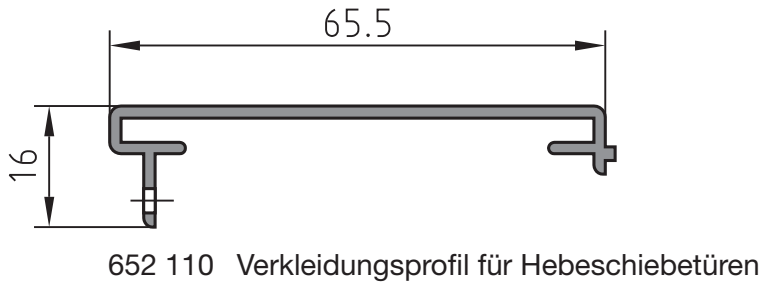
652 061 Einsatz-Rahmenprofil

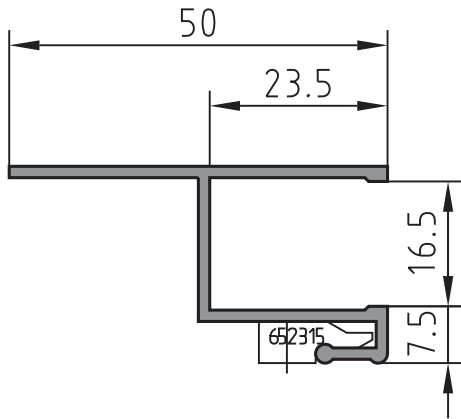


652 094 Stulp- und Sprossenprofil

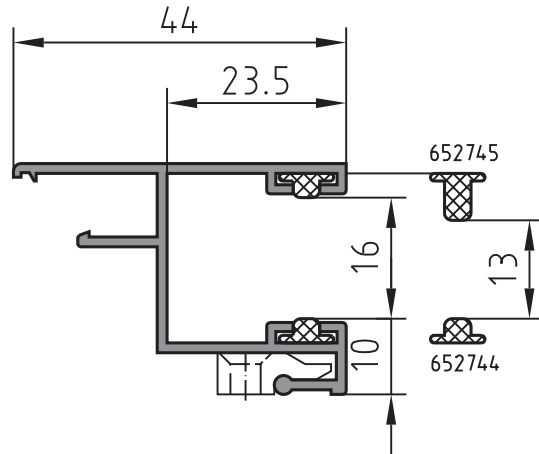


652 140  
Setzstab-  
Kämpferprofil

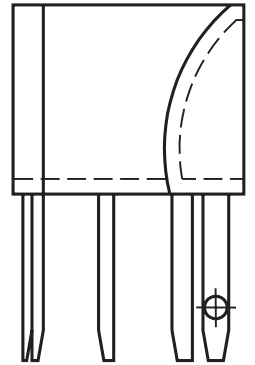




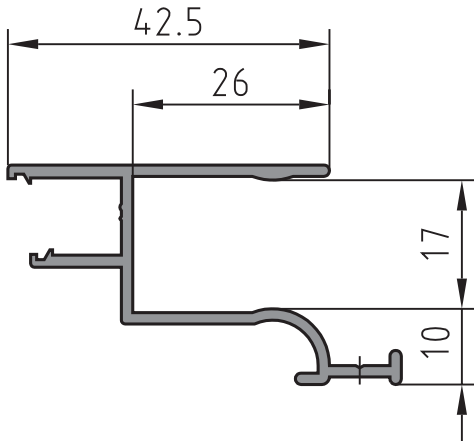
652 101  
Rolladenführungsschiene



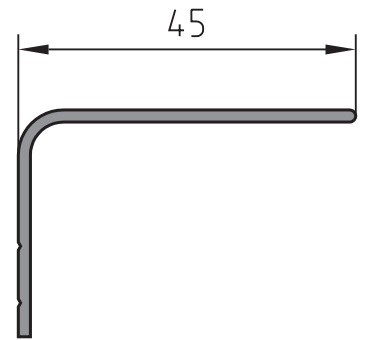
652 102  
Rolladenführungsschiene



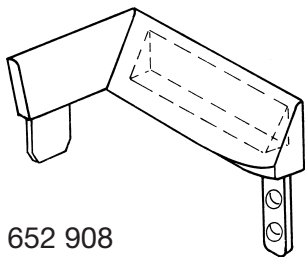
652 902  
Einlauftrichter Paar  
zu Profil 652 102



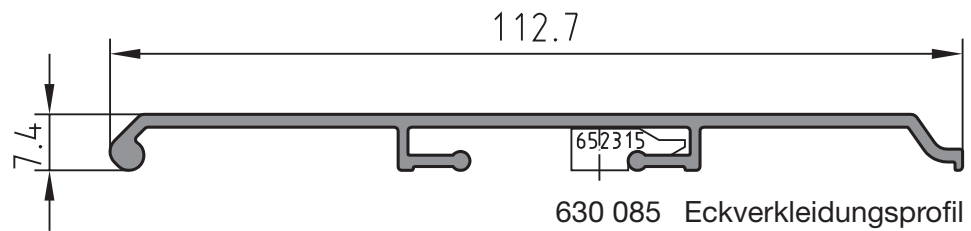
652 100 Rolladenführungsschiene



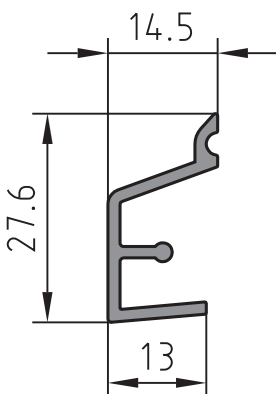
600 104  
Rolladeneinlaufprofil



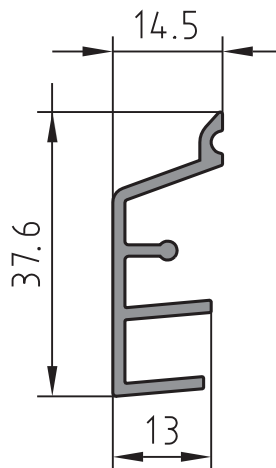
652 908  
Einlauftrichter links und rechts  
passend zu Profil 652 100



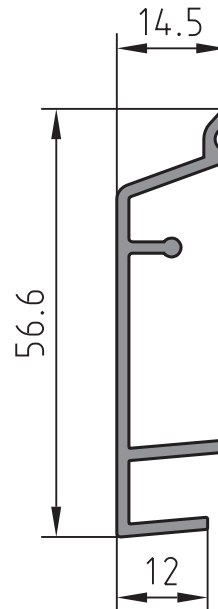
630 085 Eckverkleidungsprofil



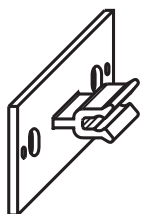
630 082  
Steinbankanschluss



630 083  
Steinbankanschluss

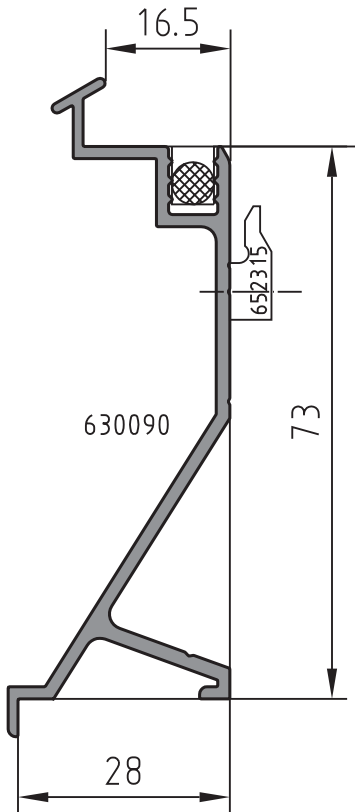


630 088  
Steinbankanschluss

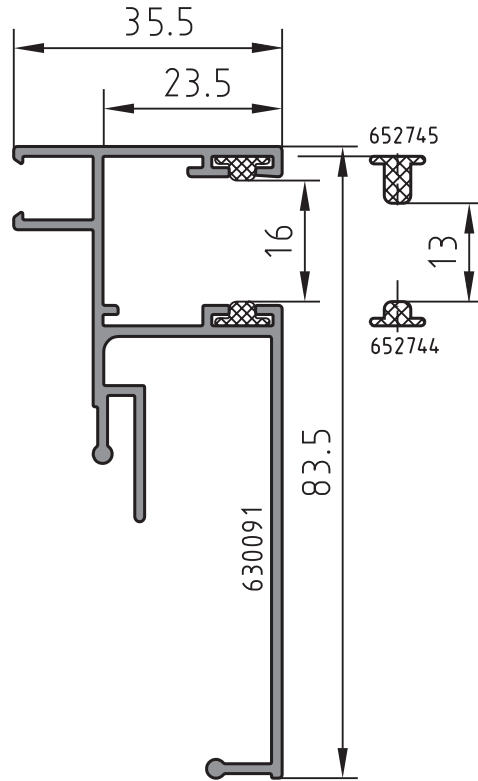


600 158  
Halter

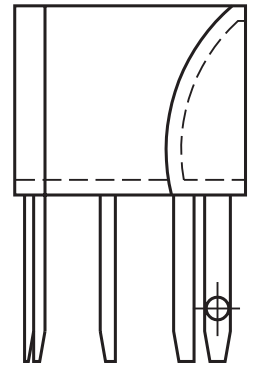




630 090 Trägerprofil



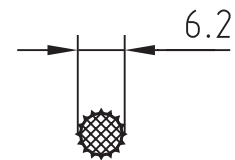
630 091 Führungsprofil



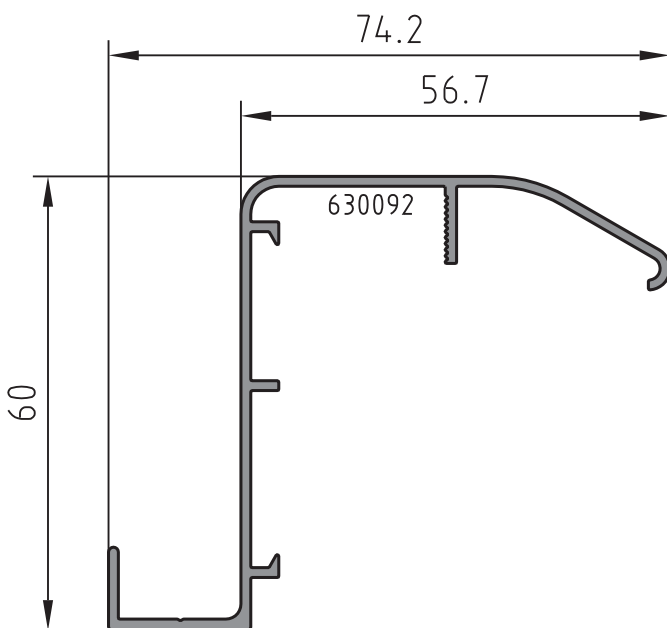
652 902  
Einlauftrichter Paar



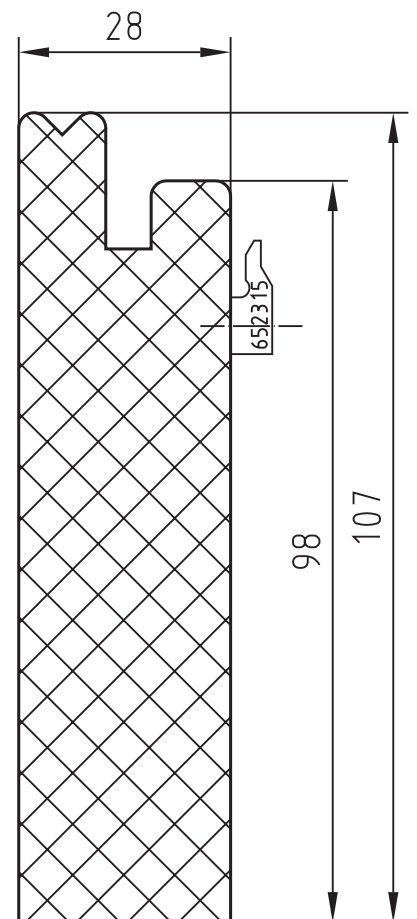
652 315  
Halter



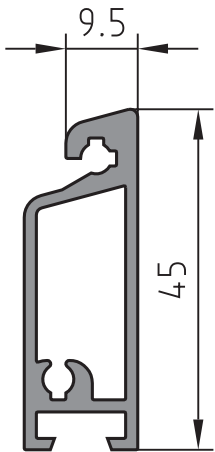
750 013 Rundschnur (Keder)



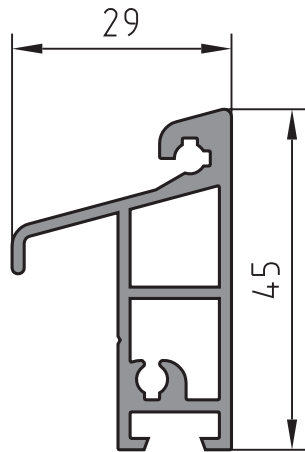
630 092 Revisionsdeckel  
928 025 Befestigungsschraube



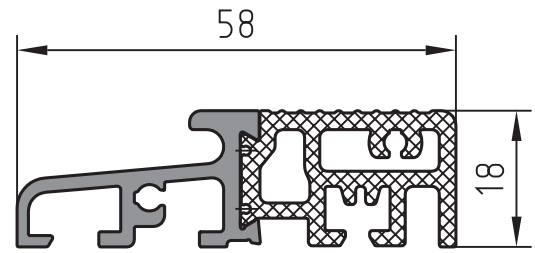
630 093 Dämmprofil



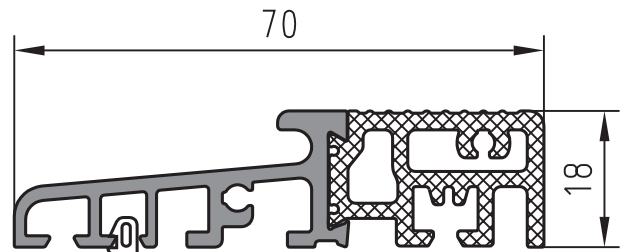
213 574  
Bodenschwelle  
BS 45.15  
Endhalter 213 576 links + rechts verwendbar



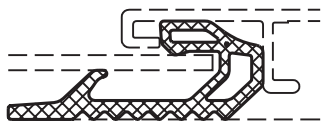
213 590  
Bodenschwelle  
BS 45.15.29



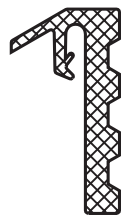
261 051 TBS 58



261 052 TBS 70

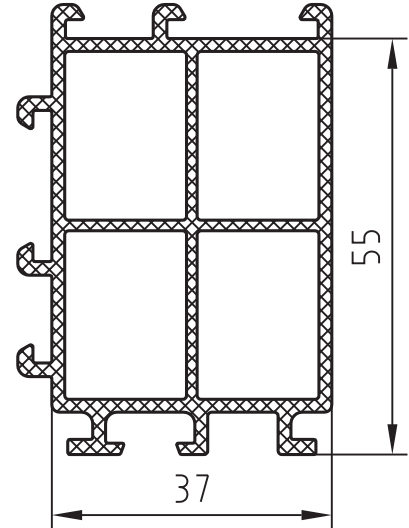


630 640  
Blechanschlussdichtung



625 636  
Anschlussdichtung EPDM  
für Fensterbänke

213 687  
Folie



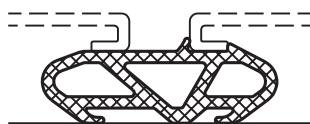
213 671 Grundprofil  
stapelbar und 90° drehbar



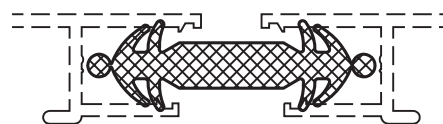
630 642  
Anschlussdichtung



201 418  
Anschlussdichtung EPDM  
für Fensterbänke



630 641  
Elementstoß-Dichtung



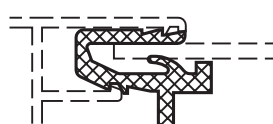
719 062  
Dichtungsprofil für Dehnstoß EPDM  
für Rolladenführungsschienen



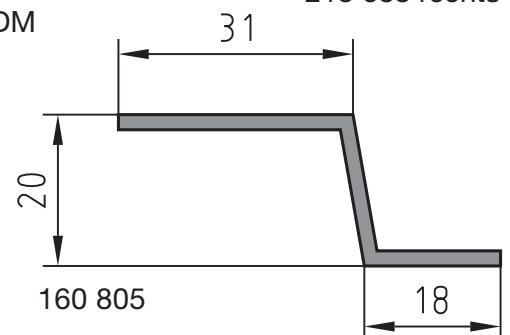
Endadapter  
213 682 links  
213 683 rechts



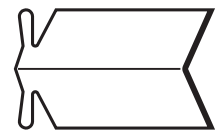
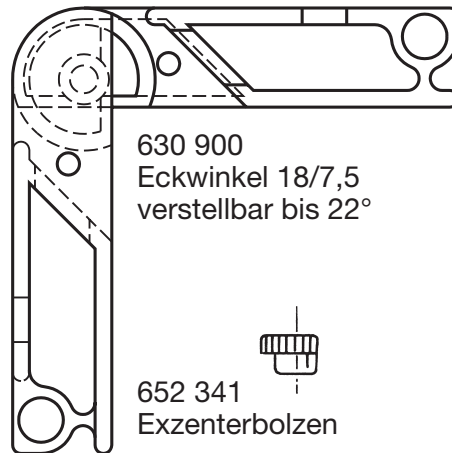
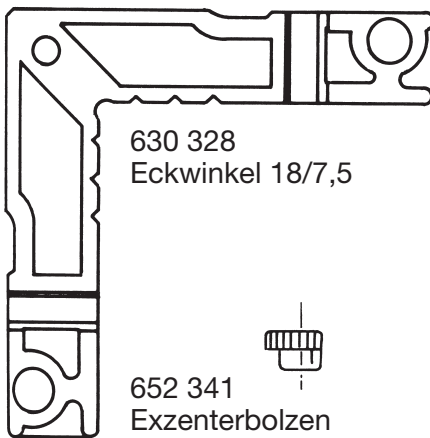
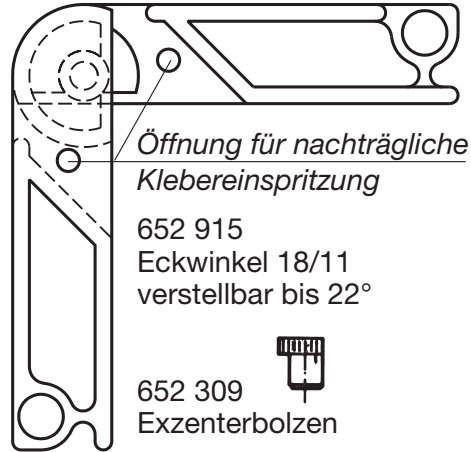
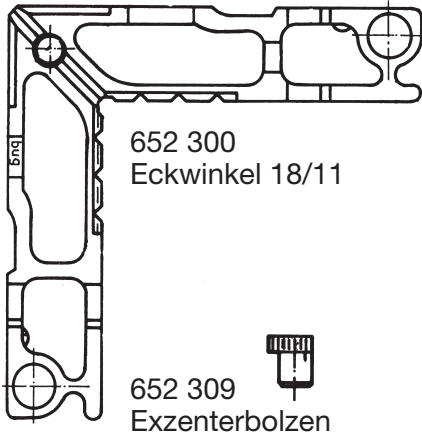
630 643  
Kopplungsdichtung



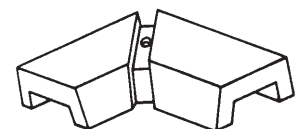
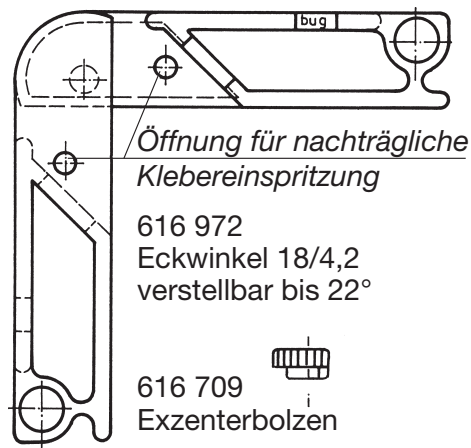
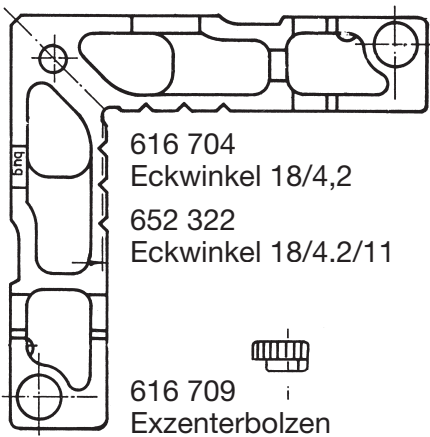
616 619 Blechanschlussprofil  
EPDM für Rollschiene



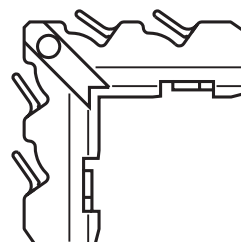
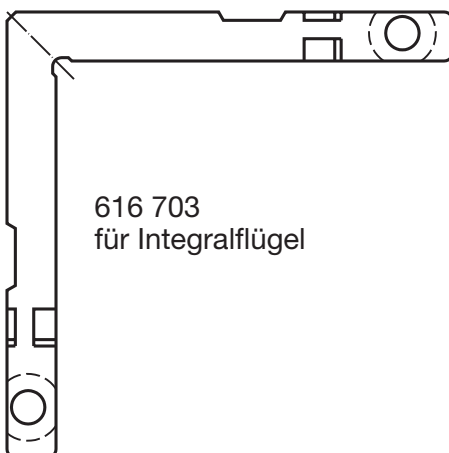
160 805



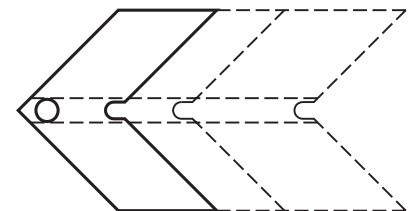
652 329  
Aussteifungswinkel



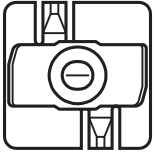
652 310  
Aussteifungswinkel  
für 652 052, 652 038



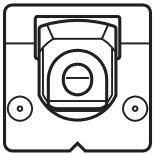
630 301 Aussteifungswinkel  
630 302 Aussteifungswinkel



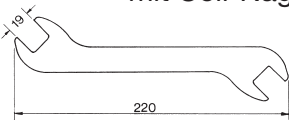
Aussteifungswinkel  
630 322 21,1 mm  
630 323 12,5 mm  
630 324 36,5 mm  
652 355 34,3 mm  
630 327 19,8 mm  
616 745 17,7 mm  
630 335 42,5 mm



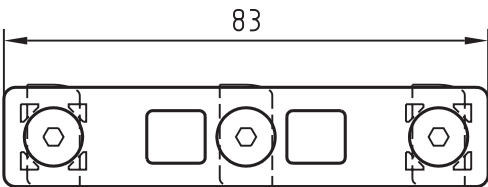
- 652 301 Drehhalter 3,5 mm
- 652 903 Drehhalter 3,5 mm mit Schraube 3,5 x 30
- 652 905 Drehhalter 3,5 mm mit Schraube 3,5 x 25
- 652 912 Drehhalter 3,5 mm mit Schraube 3,5 x 30 im Magazin
- 652 325 Drehhalter 5,0 mm
- 652 926 Drehhalter 5,0 mm mit Schraube 3,5 x 25



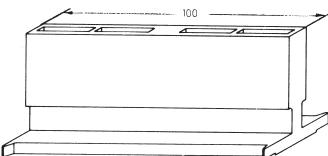
- 652 324 Profix 3,5 mm
- 652 910 Profix 3,5 mm mit Schraube 3,5 x 30
- 652 909 Profix 3,5 mm mit Schraube 3,5 x 25
- 652 913 Profix 3,5 mm mit Schraube 3,5 x 30 im Magazin
- 630 998 Nagelschraube 3,1 x 40 A2 für Drehhalter und Profix Montage mit Coil-Nagler HV 40-NS



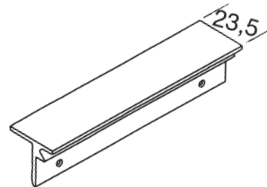
652 348 Montageschlüssel



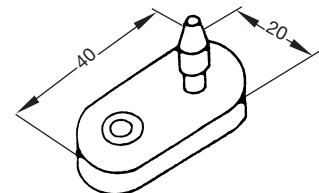
- 652 900 Sprossenverbinder
- 652 901 Kreuz-Sprossenverbinder



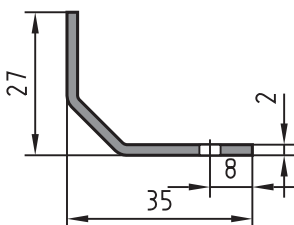
652 304 Sprossenhalter



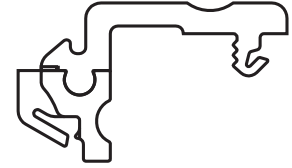
630 326 Glasauflage GD 24-28 mm



625 658 Klemmstück

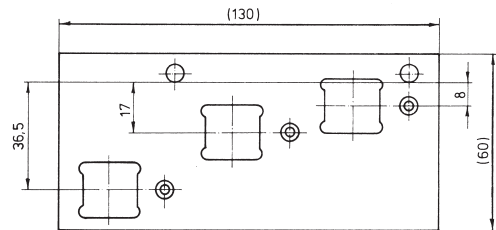


630 325 Halter Festverglasung Länge 80 mm



- 652 349 Clipfix 3,5 mm Flügel
- 630 903 Clipfix 3,5 mm Rahmen
- 630 904 Clipfix 3,5 mm Kämpfer
- 630 905 Clipfix 3,5 mm Rahmen Ulm
- 630 906 Clipfix 3,5 mm Kämpfer Ulm

630 901 Drehfix 3,5 mm mit Schraube 3,5 x 30



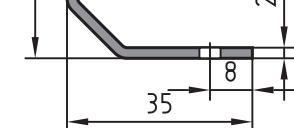
990 087 Einlege-Bohrschablone Serie 2000



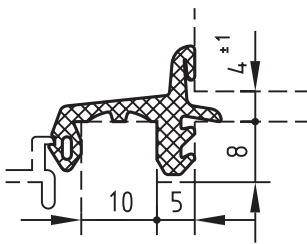
- 630 309 Füllstück 14,5
- 630 310 Füllstück 11
- 630 311 Füllstück 9
- 652 386 Füllstück 11



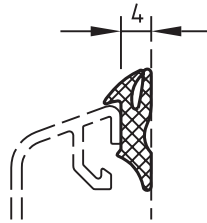
712 316 Klemmprofil Wasserablauf



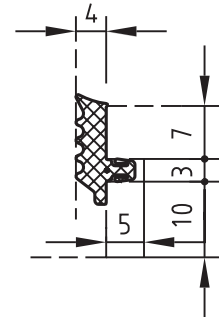
630 330 Halter Festverglasung Länge 80 mm



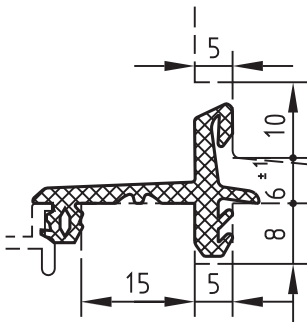
652 700 Stehlippendichtung EPDM  
652 701 Formecke 700 x 700 mm  
652 702 Rahmen eckvulkanisiert



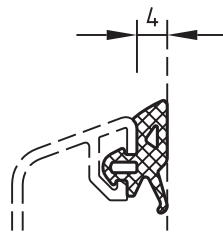
652 737 Verglasungsdichtung  
außen  
652 738 Rahmen eckvulkanisiert  
4-5 mm Spaltmaß



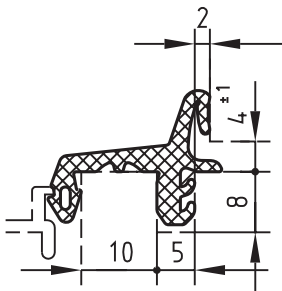
Verglasungsdichtung  
innen EPDM  
630 620 2 mm Spaltmaß  
630 626 3 mm Spaltmaß  
630 621 4 mm Spaltmaß  
630 627 5 mm Spaltmaß  
630 622 6 mm Spaltmaß



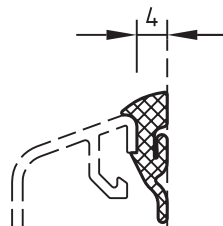
652 716 Stehlippendichtung EPDM  
652 718 Rahmen eckvulkanisiert



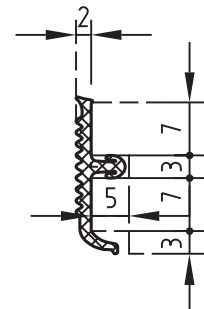
630 610 Verglasungsdichtung  
außen EPDM hart/weich  
rundum



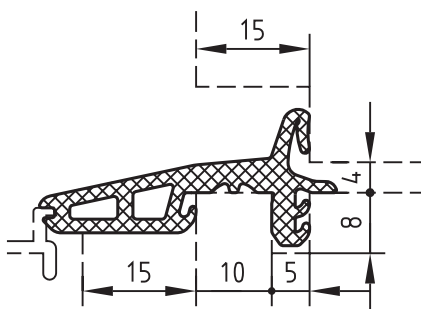
630 600 Stehlippendichtung EPDM  
630 601 Rahmen eckvulkanisiert  
630 602 Formecke 700 x 700 mm



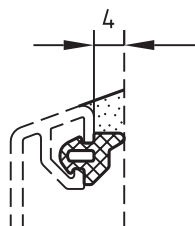
652 742 Verglasungsdichtung  
außen EPDM hart/weich  
rundum



Verglasungsdichtung  
innen EPDM  
630 623 2 mm Spaltmaß  
630 624 4 mm Spaltmaß



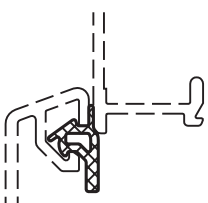
630 604 Stehlippendichtung EPDM  
630 605 Rahmen eckvulkanisiert  
630 606 Formecke 700 x 700 mm



630 616 Vorlegeband Silikon



652 705 Abdeckprofil 3,5 mm  
652 722 Abdeckprofil 5,0 mm



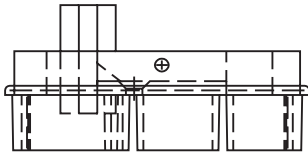
630 625 Flügelanschlagdichtung



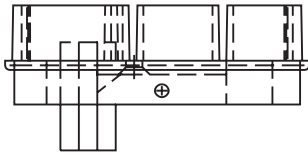
652 746 Verglasungs- und Abdeckdichtung EPDM  
652 747 Rahmen eckvulkanisiert



719 075 Bürstendichtung



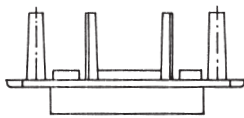
630 315 Endkappe unten  
630 316 Endkappe oben für Stulpprofil 630 070



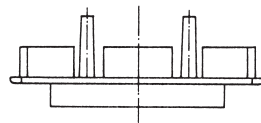
630 317 Endkappe unten  
630 318 Endkappe oben für Stulpprofil 630 270

630 336 Endkappe unten  
630 337 Endkappe oben für Stulpprofil 630 071

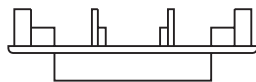
630 342 Endkappe unten  
630 343 Endkappe oben für Stulpprofil 630 271



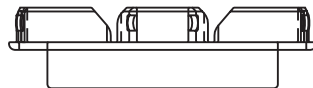
652 328  
Endkappe für  
Stulpprofil 652 010



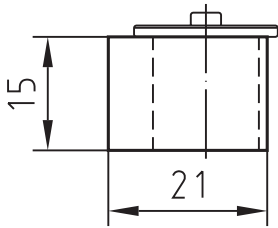
652 343  
Endkappe für  
Stulpprofil 652 020



616 658  
Endkappe für  
Stulpprofil 616 402



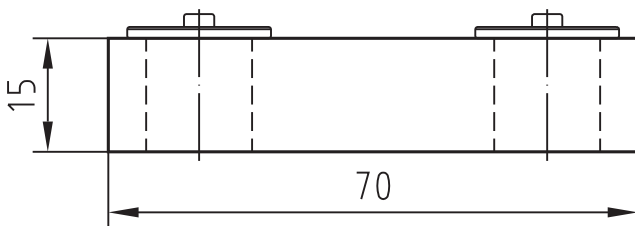
616 659  
Endkappe für  
Stulpprofil 616 404



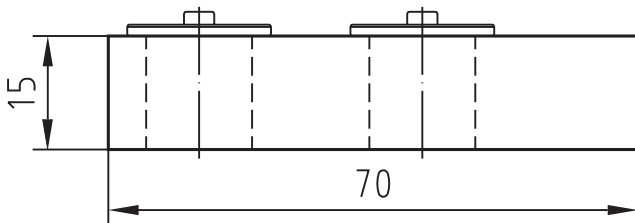
630 700 Dämmung Flügel 1240/21/15  
mit Grundplatte 1-spurig  
für Profil 630 000, 630 003  
630 005, 630 007



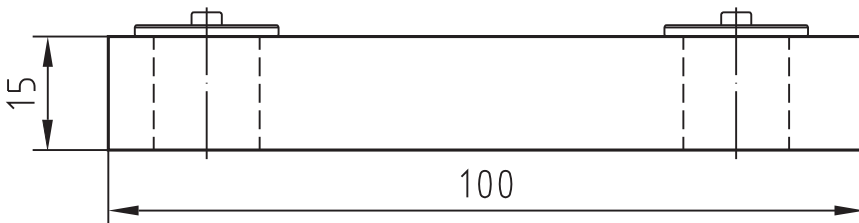
630 712 Dämmung Blendrahmen und  
Türsockelrahmen 1340/65/15  
mit Grundplatte 1-spurig  
für Profil 630 019/029, 630 119/129  
630 020/030, 630 120/130  
630 022/032, 630 821, 630 075



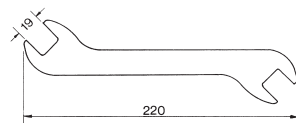
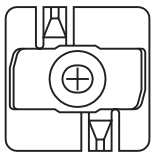
630 714 Dämmung Setzstab 1700/70/15  
mit Grundplatte 2-spurig  
für Profil 630 043  
630 048



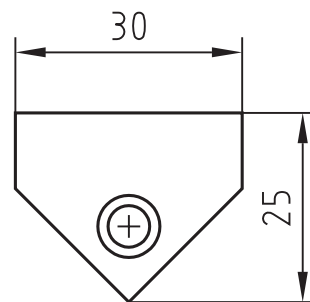
630 716 Dämmung Kämpfer 1700/70/15  
mit Grundplatte 2-spurig  
für Profil 630 053  
630 058



630 702 Dämmung Türsockel  
1240/100/15  
mit Grundplatte 2-spurig  
für Profil 630 000/074  
630 003/074  
630 005/074

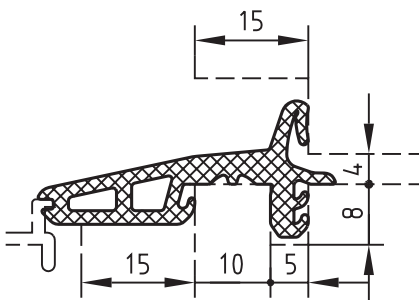


630 307  
Montageschlüssel



630 920 Glasauflage  
mit Schraube  
für Festverglasung

630 915  
Drehhalter mit Schraube 3,5 x 45



630 604 Mitteldichtung m-Ware EPDM  
630 605 Mitteldichtung vulk. Rahmen

Sichtbare Teile der Flügeldämmung können mit  
folgenden Lacksystemen behandelt werden:  
z.B. Sikkens 1 x Rubbol WP 175, 2 x Rubbol WF 370  
1 x Rubbol SP 100, 2 x Rubbol WF 370  
1 x Cetol WP 560, 2 x Cetol WF 750