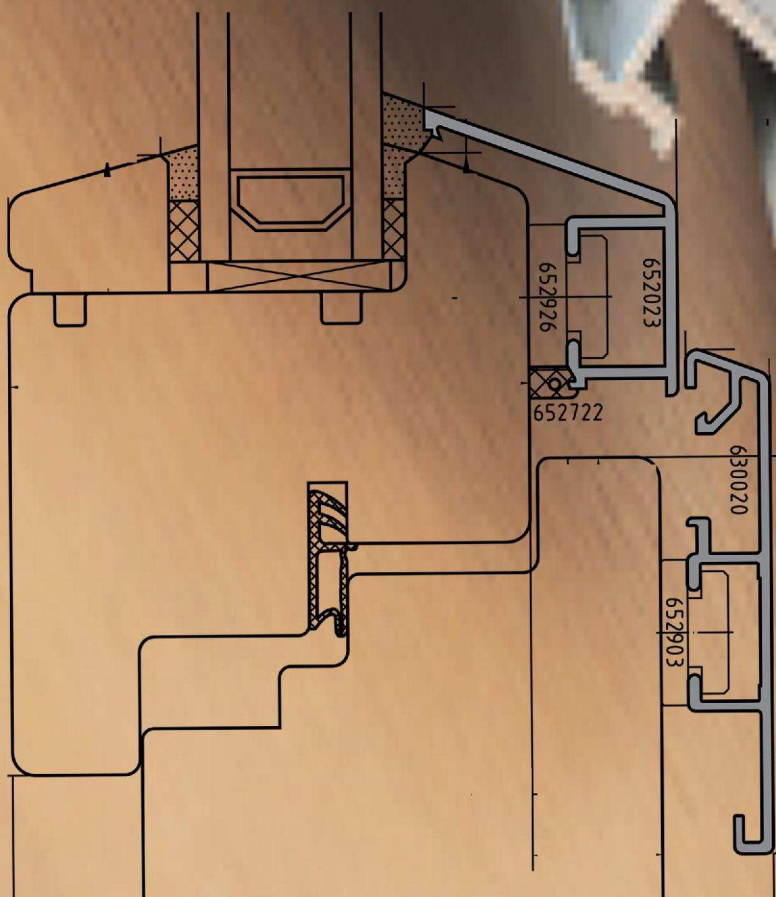
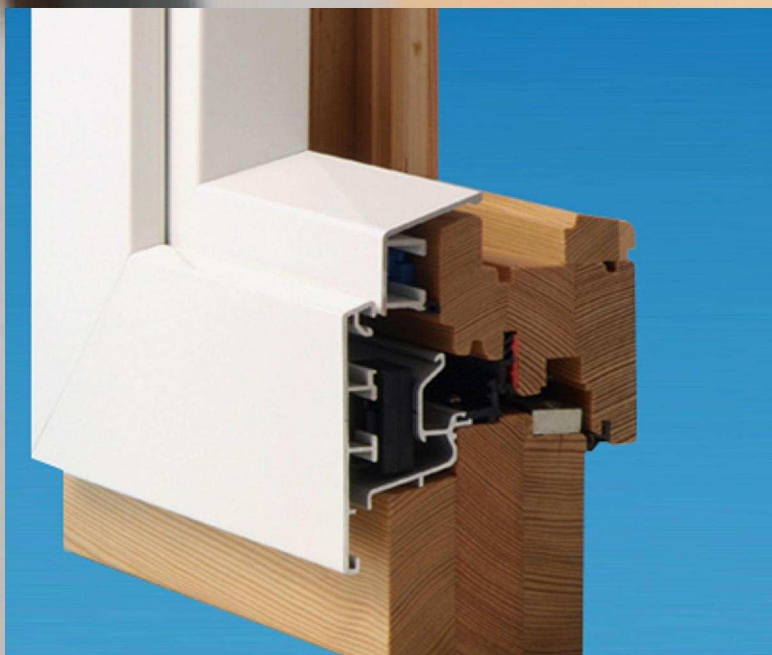
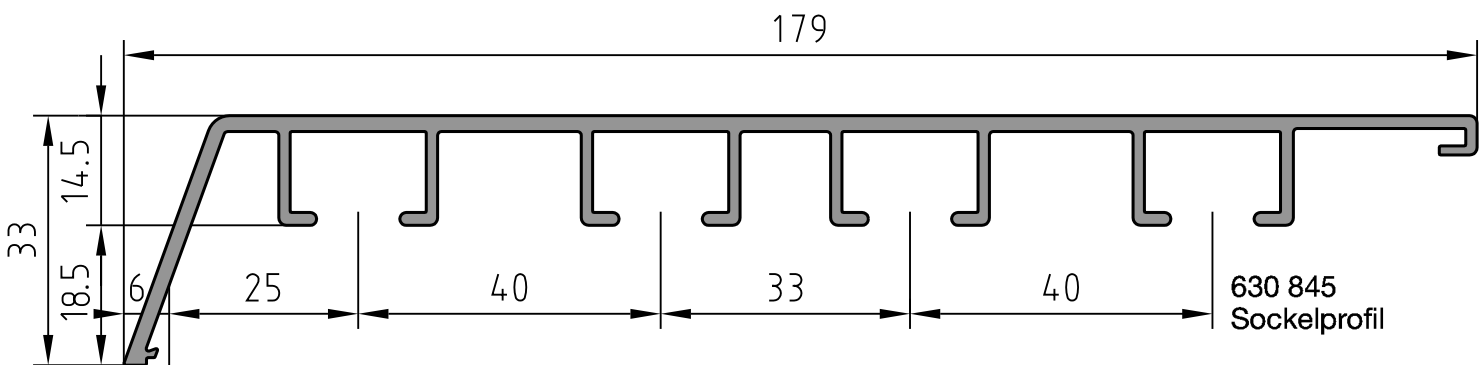
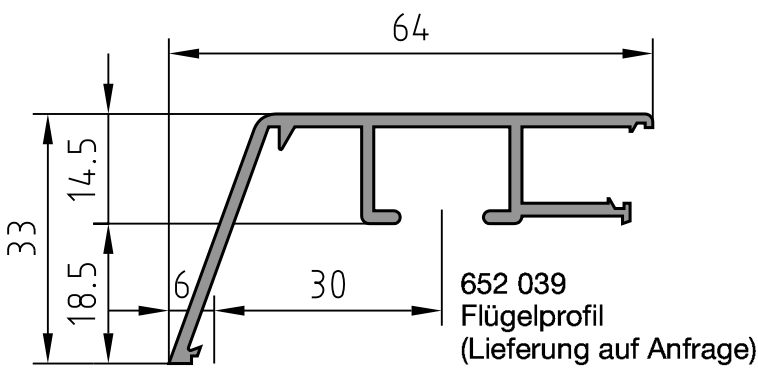
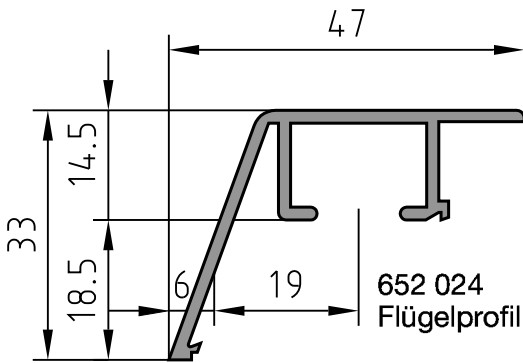
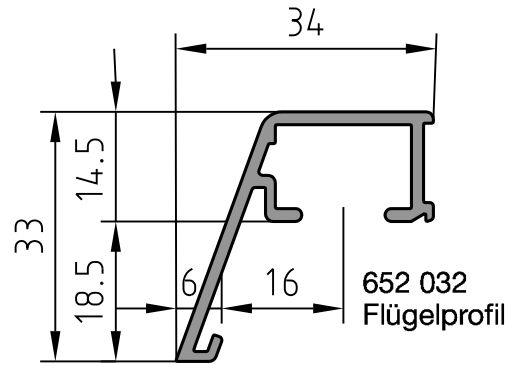
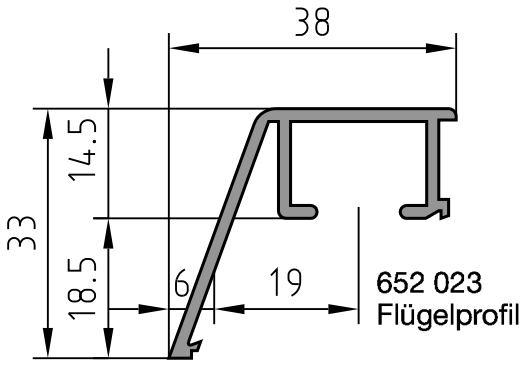


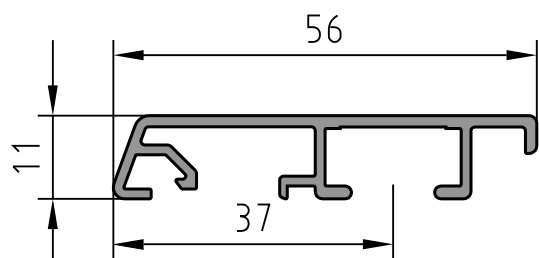


BUG-Alutechnik

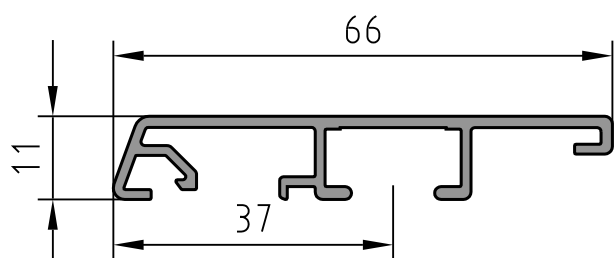
Holz-Aluminium-System ALUVOGT IV68 RENOVA



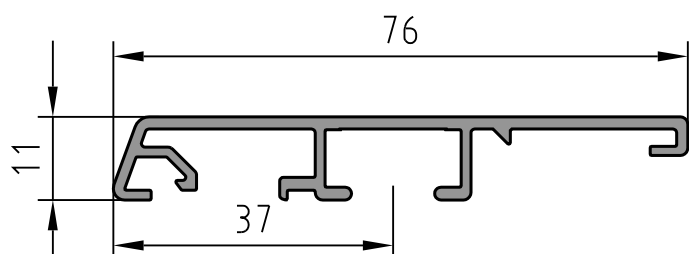




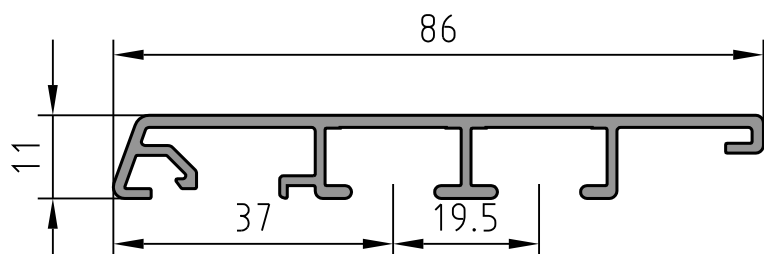
630 019 Rahmenprofil
630 029 mit Wasserablauföffnungen



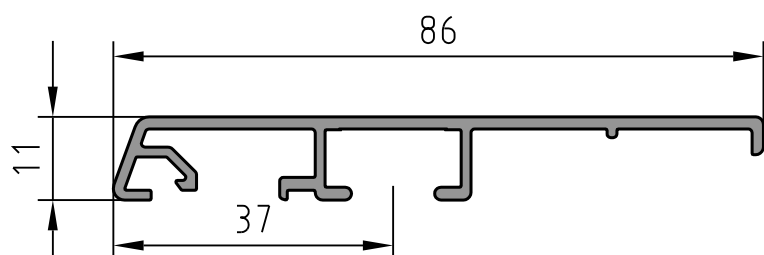
630 020 Rahmenprofil
630 030 mit Wasserablauföffnungen



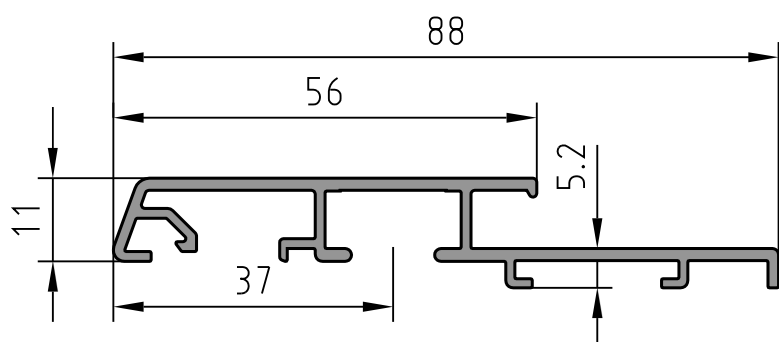
630 022 Rahmenprofil
630 032 mit Wasserablauföffnungen



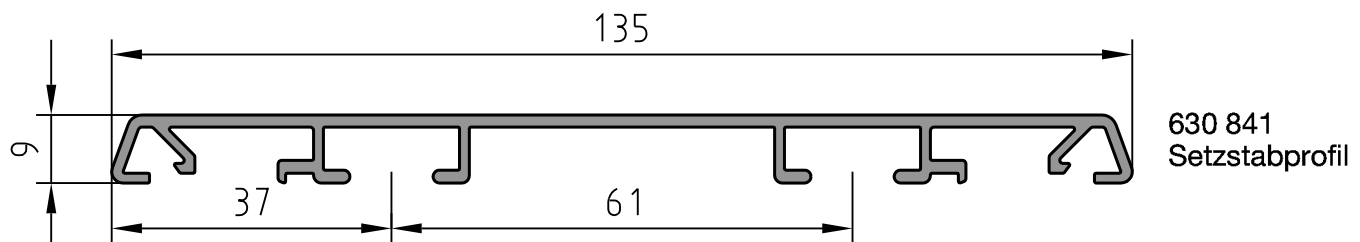
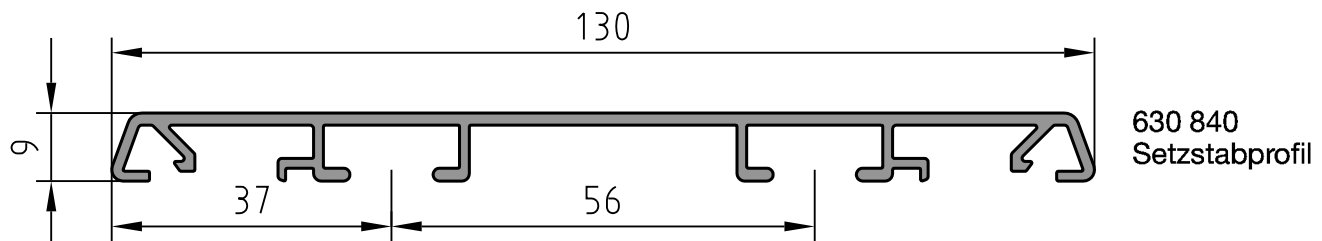
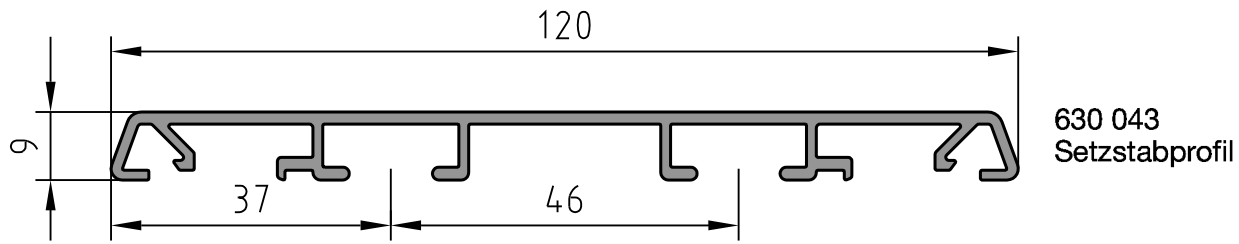
630 021 Rahmenprofil
630 031 mit Wasserablauföffnungen

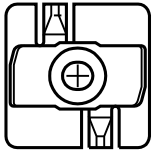


630 821 Rahmenprofil

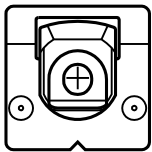


630 025 Einsatzrahmenprofil

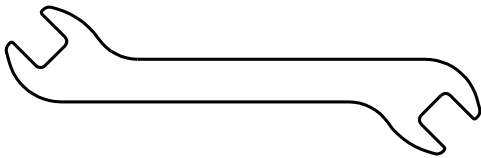




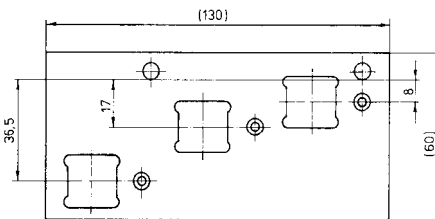
- 652 301 Drehhalter 3,5 mm, VE 200 Stück
- 652 903 Drehhalter 3,5 mm mit Schraube 3,5 x 30 mm, VE 100 Stück
- 652 905 Drehhalter 3,5 mm mit Schraube 3,5 x 25 mm, VE 100 Stück
- 652 912 Drehhalter 3,5 mm mit Schraube 3,5 x 30 mm im Magazin (je 65 Stück), VE 100 Mag.
- 652 325 Drehhalter 5,0 mm, VE 200 Stück
- 652 926 Drehhalter 5,0 mm mit Schraube 3,5 x 25 mm, VE 100 Stück
- 652 927 Drehhalter 5,0 mm mit Schraube 3,5 x 30 mm, VE 100 Stück



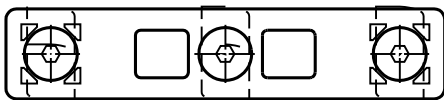
- 652 324 Profix 3,5 mm, VE 200 Stück
- 652 910 Profix 3,5 mm mit Schraube 3,5 x 30 mm, VE 100 Stück
- 652 909 Profix 3,5 mm mit Schraube 3,5 x 25 mm, VE 100 Stück
- 652 913 Profix 3,5 mm mit Schraube 3,5 x 30 mm im Magazin (je 50 Stück), VE 100 Mag.
- 630 998 Nagelschraube 3,1 x 40 mm A2 für Drehhalter und Profix Montage mit Coil-Nagler HV 40-NS, VE 200 Stück/Coil



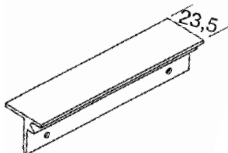
- 652 348 Montageschlüssel, Kunststoff
- 652 308 Montageschlüssel, Aluminium
- 652 307 Montageschlüssel, Stahl



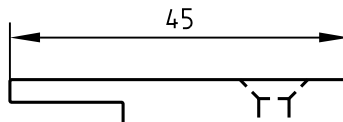
990 087 Einlege-Bohrschablone



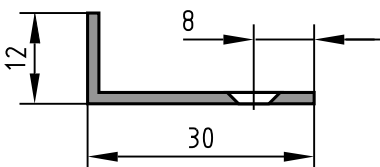
- 652 900 Sprossenverbinder, VE 50 Stück
- 652 901 Kreuz-Sprossenverbinder, VE 50 Stück



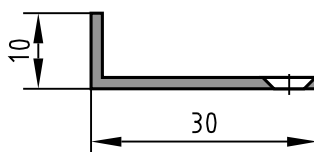
- 630 326 Glasauflage GD 24-28 mm, VE 10 Stück



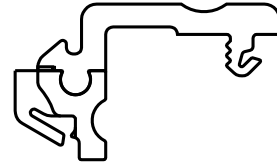
- 630 370 Glasauflage GD 40-48 mm, VE 10 Stück



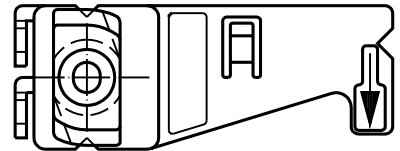
- 630 348 Halter Festverglasung Länge 80 mm, VE 20 Stück



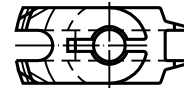
- 630 329 Halter Festverglasung Länge 80 mm, VE 20 Stück



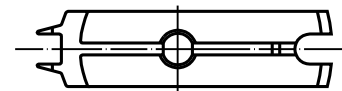
- 652 349 Clipfix 3,5 mm Flügel, VE 100 Stück



- 630 901 Drehfix 3,5 mm mit Schraube 3,5 x 30 mm, VE 100 Stück



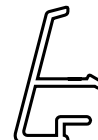
- 630 309 Füllstück 14,5
- 630 310 Füllstück 11,0
- 630 311 Füllstück 9,0
- 652 311 Füllstück 652 038 / 538 VE je 50 Stück



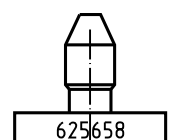
- 630 347 Füllstück Integral VE 100 Stück



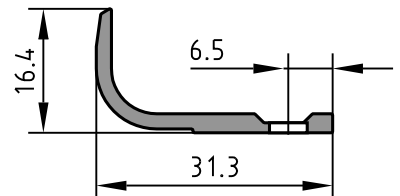
- 630 880 Exzenterhalter, 3,5 mm
- 630 881 Exzenterhalter, 5,0 mm VE je 100 Stück



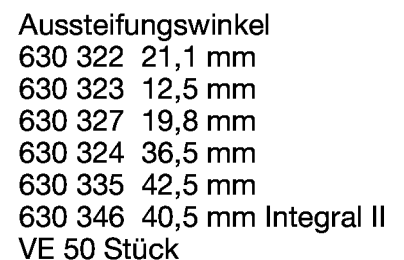
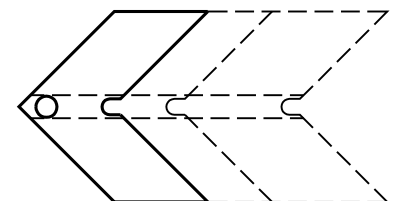
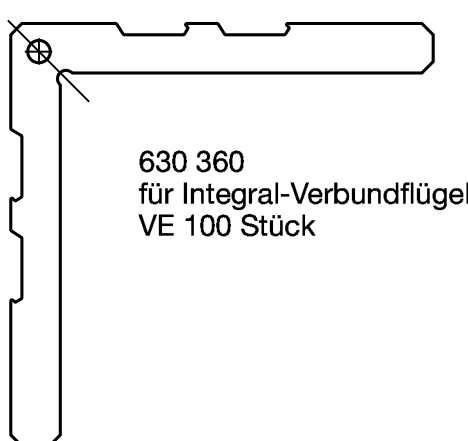
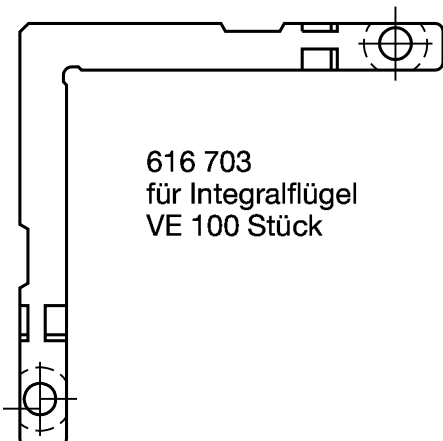
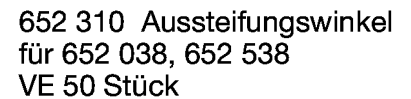
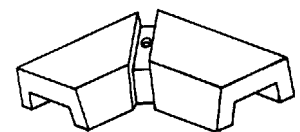
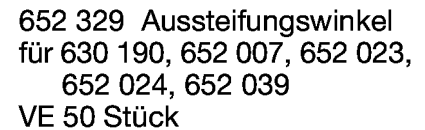
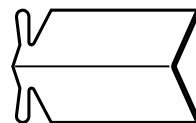
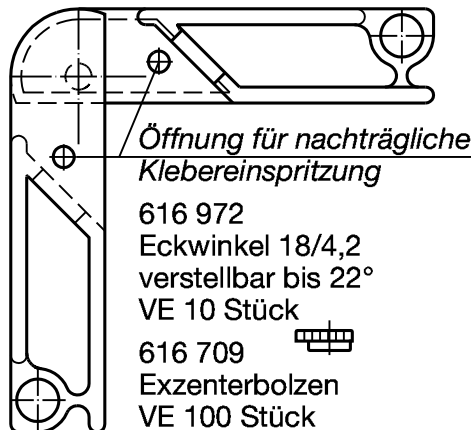
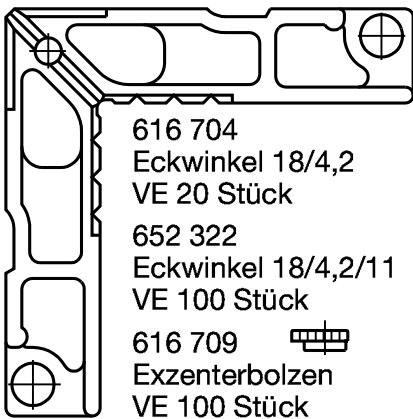
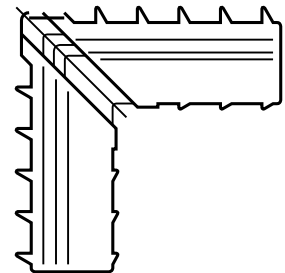
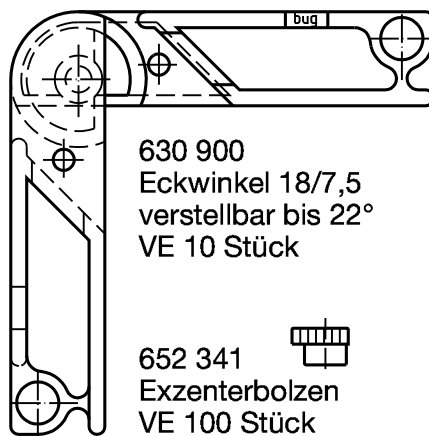
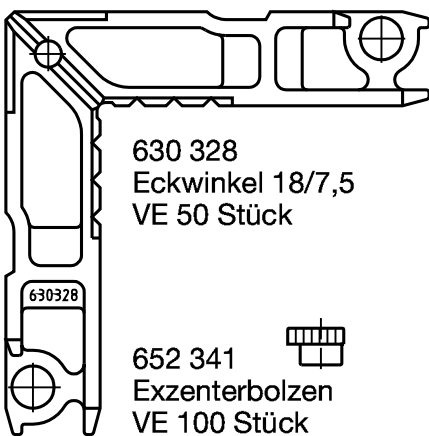
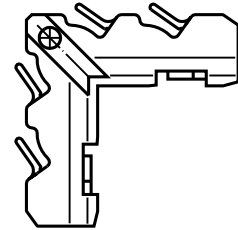
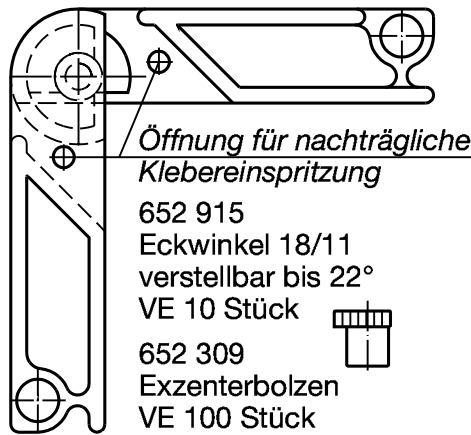
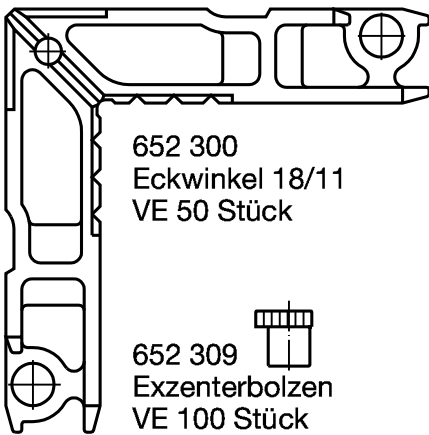
- 712 316 Klemmprofil Wasserablauf

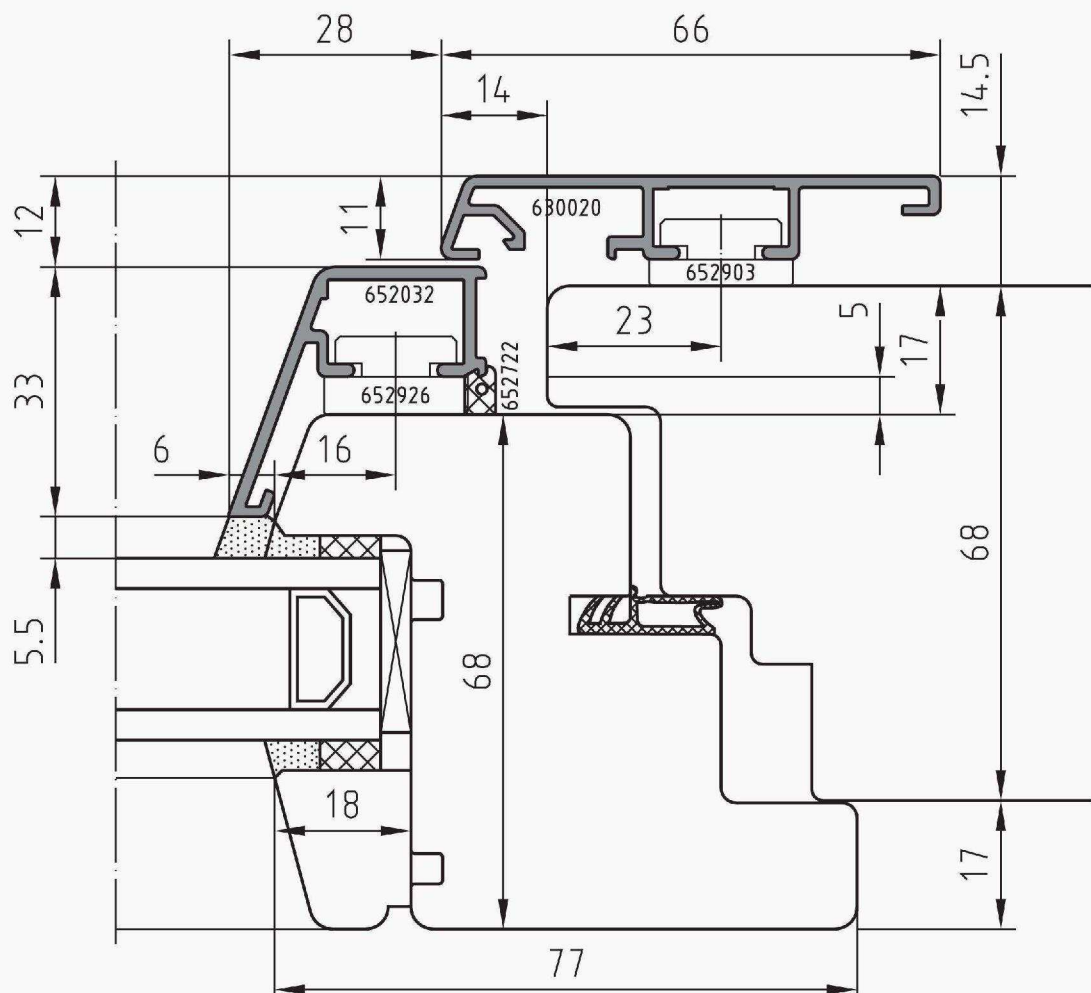
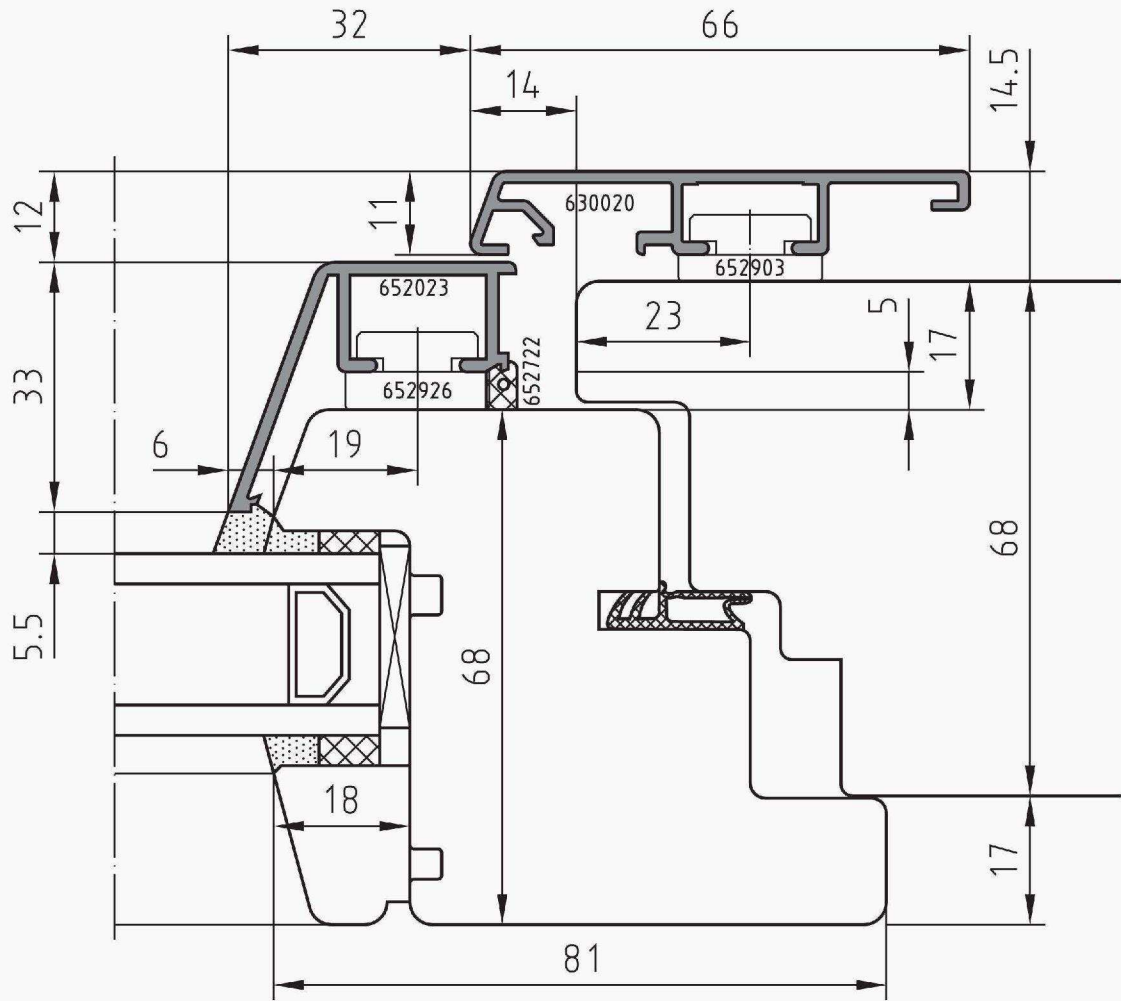


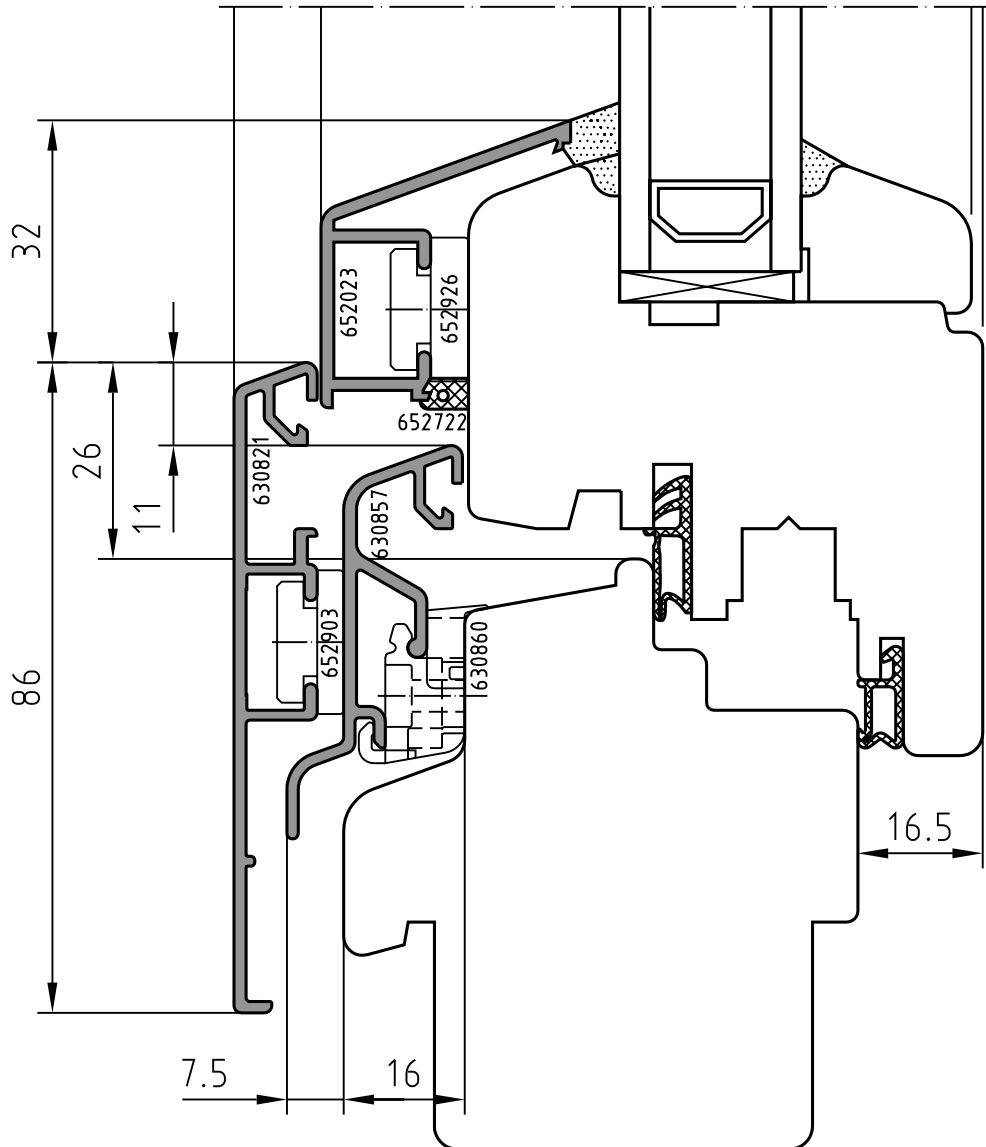
- 625 658 Klemmstück VE 50 Stück

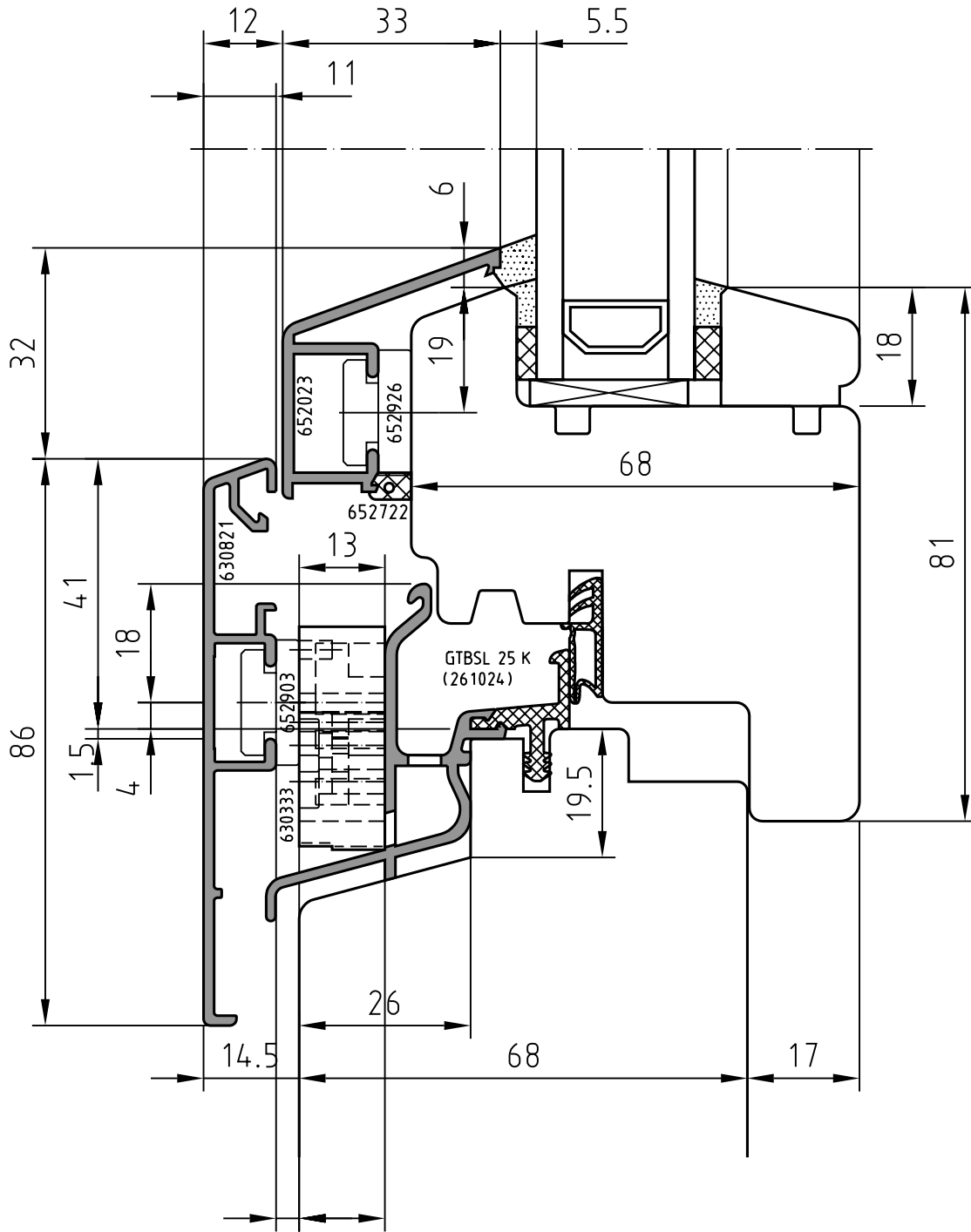


- 630 330 Halter Festverglasung Länge 80 mm, VE 20 Stück

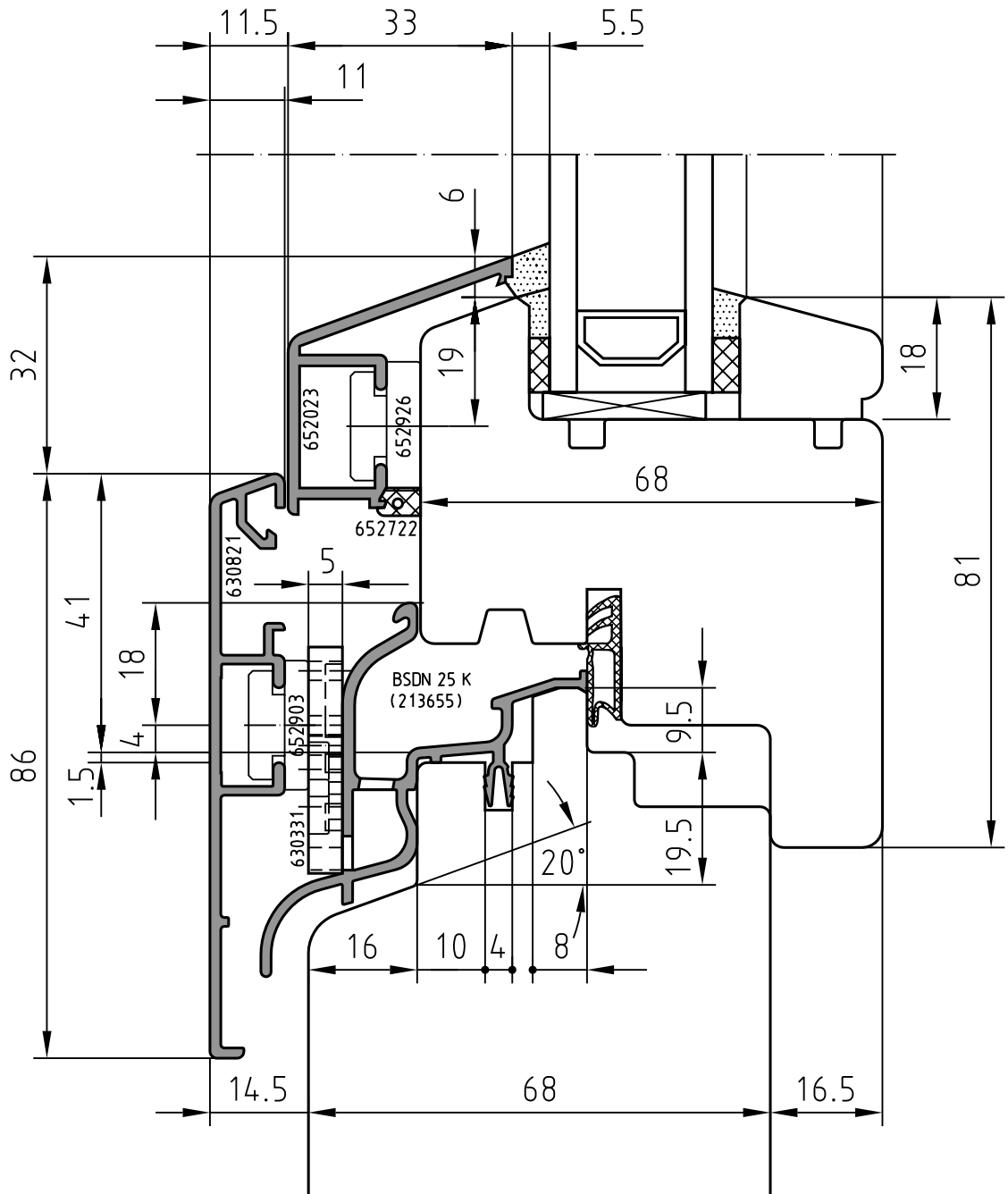


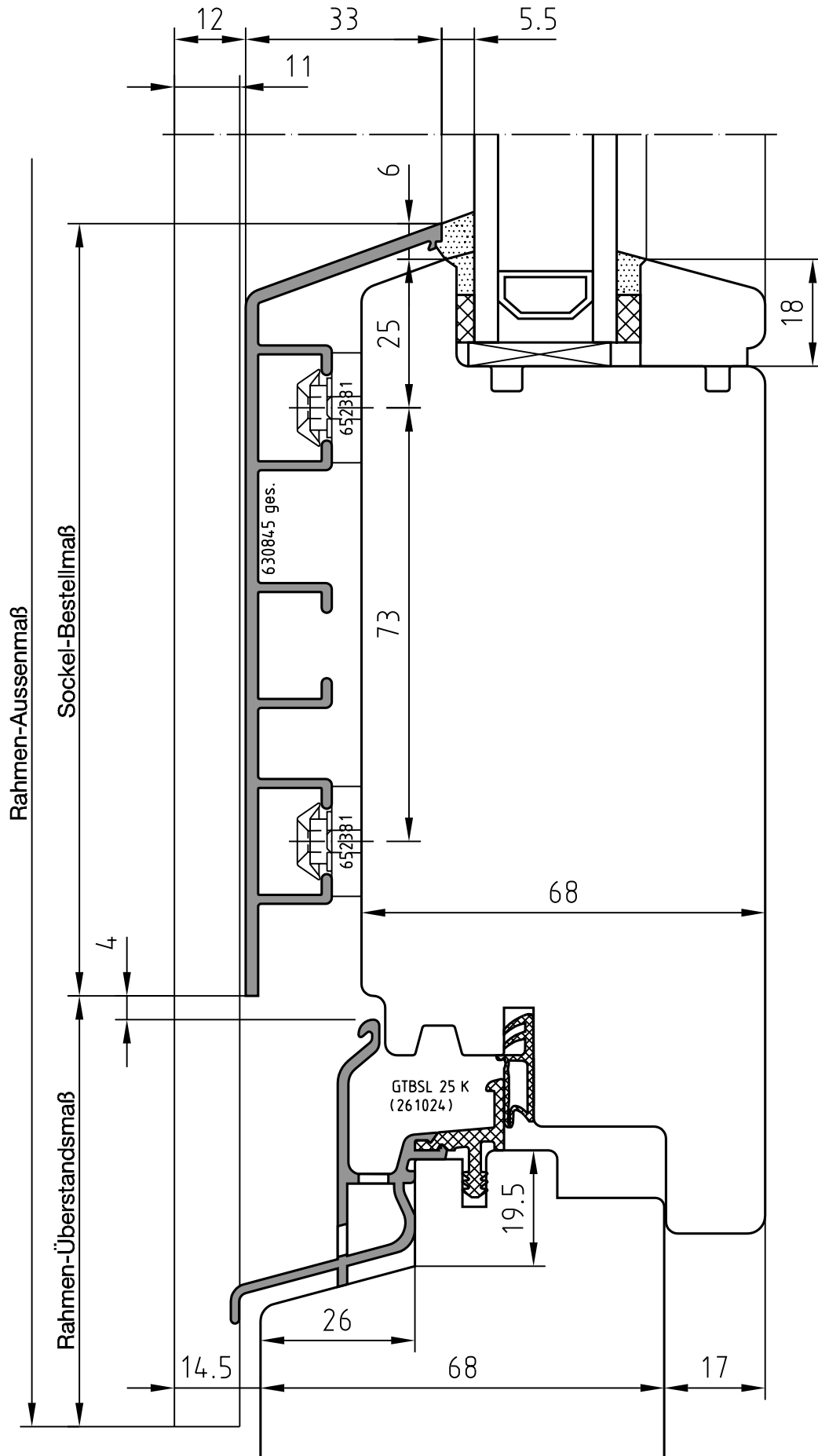


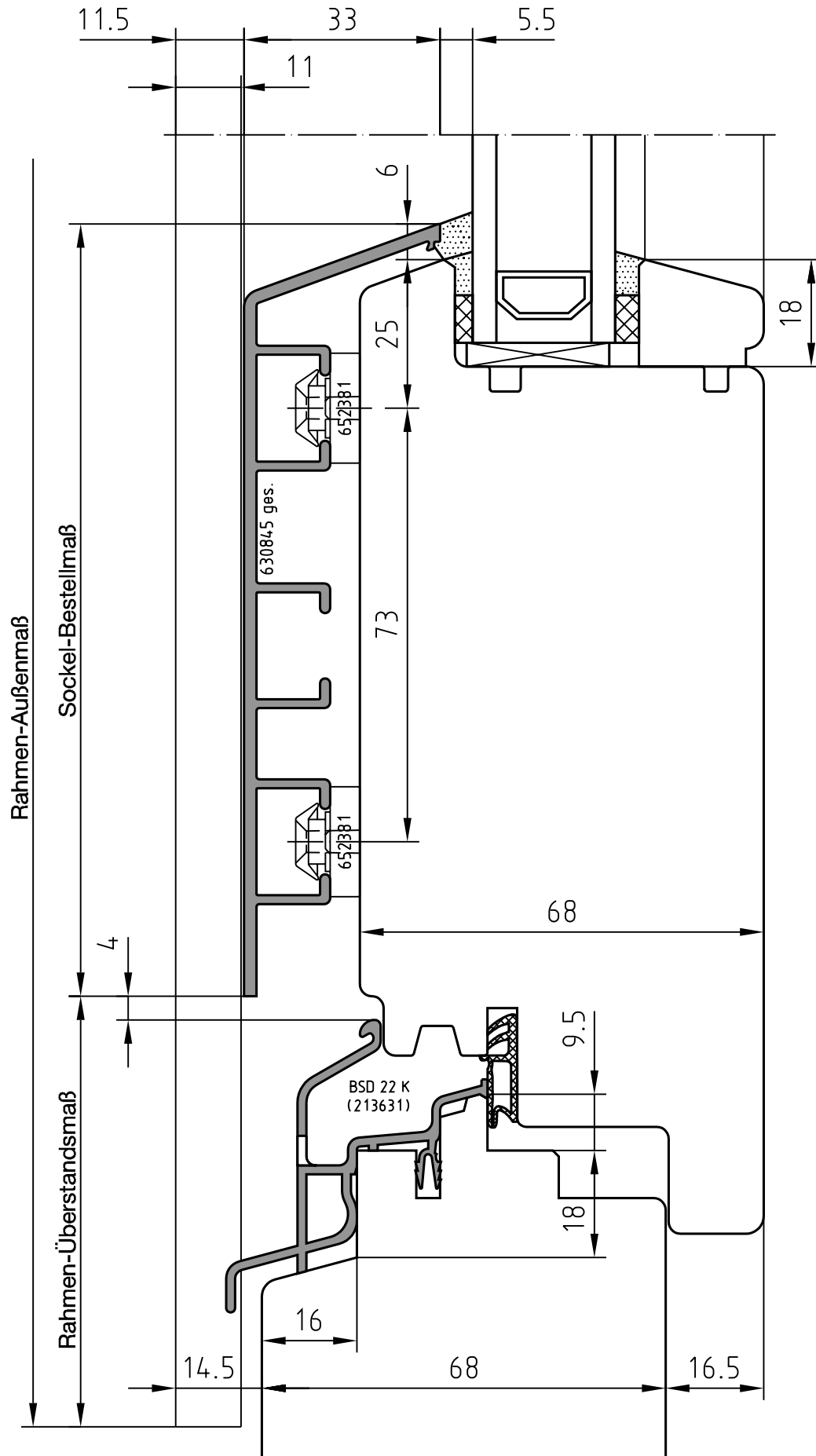


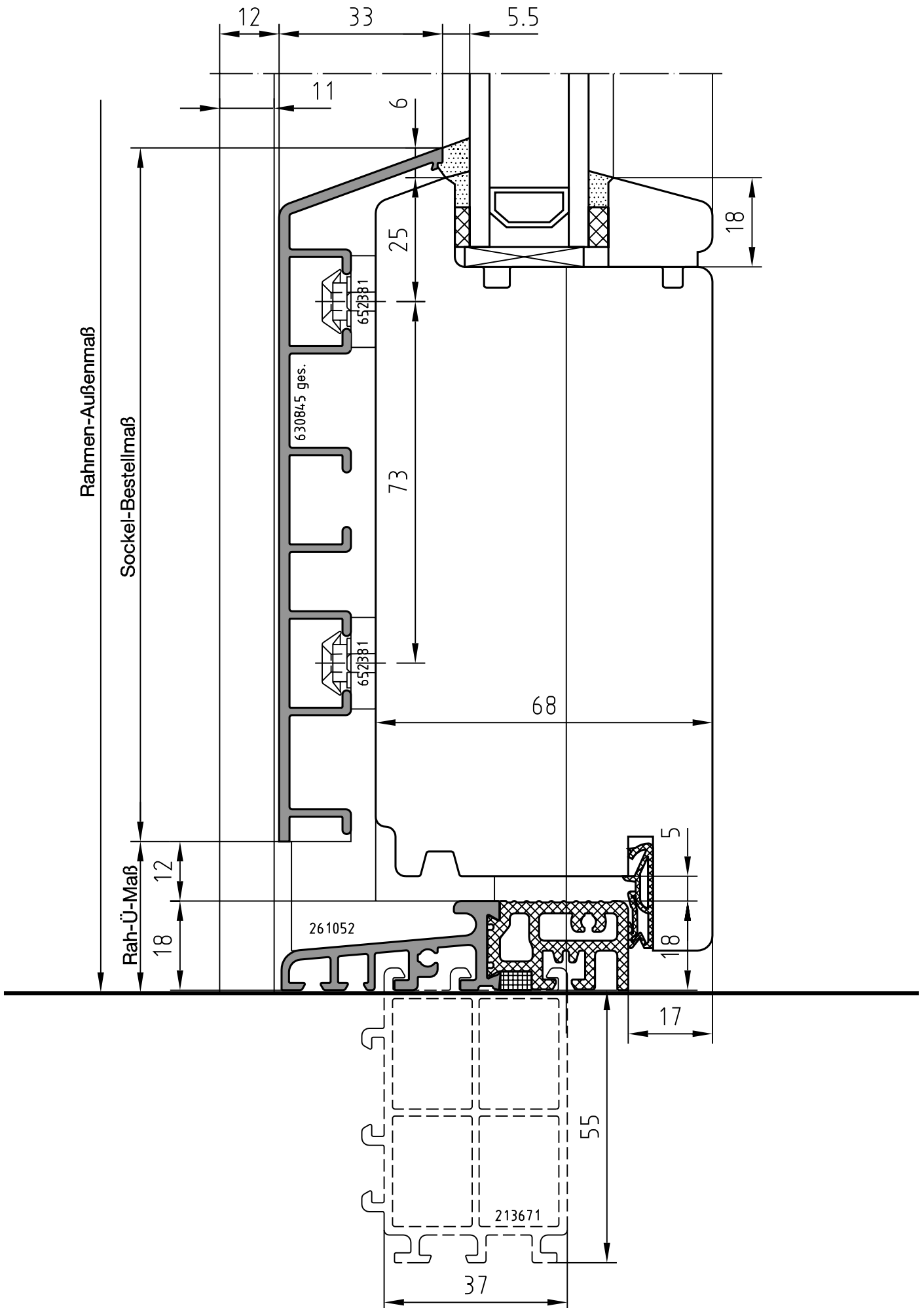


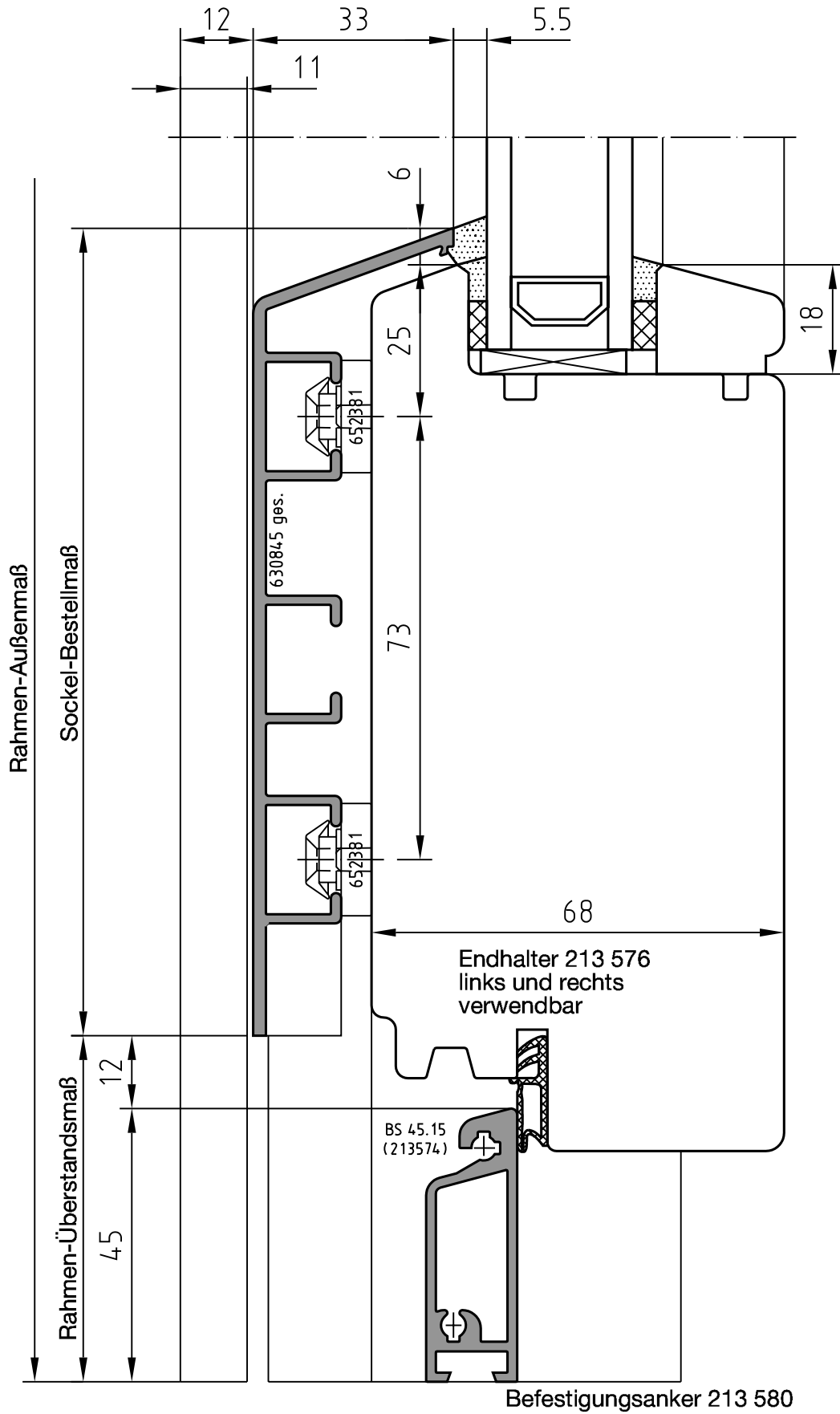
630 915 = 2.0	5.0 = 630 331
652 903 = 3.5	7.5 = 630 332
652 926 = 5.0	13.0 = 630 333
	16.0 = 630 334

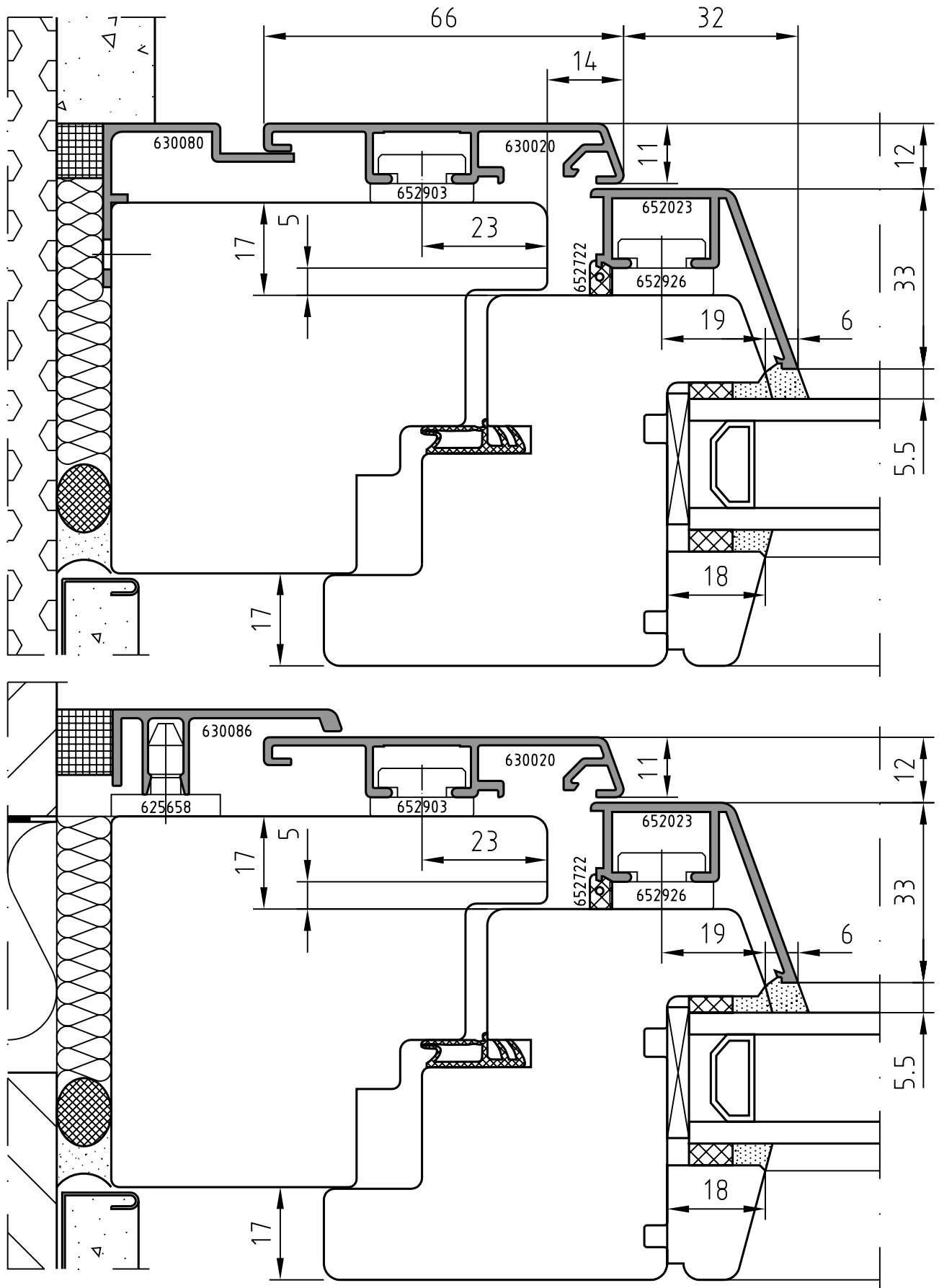




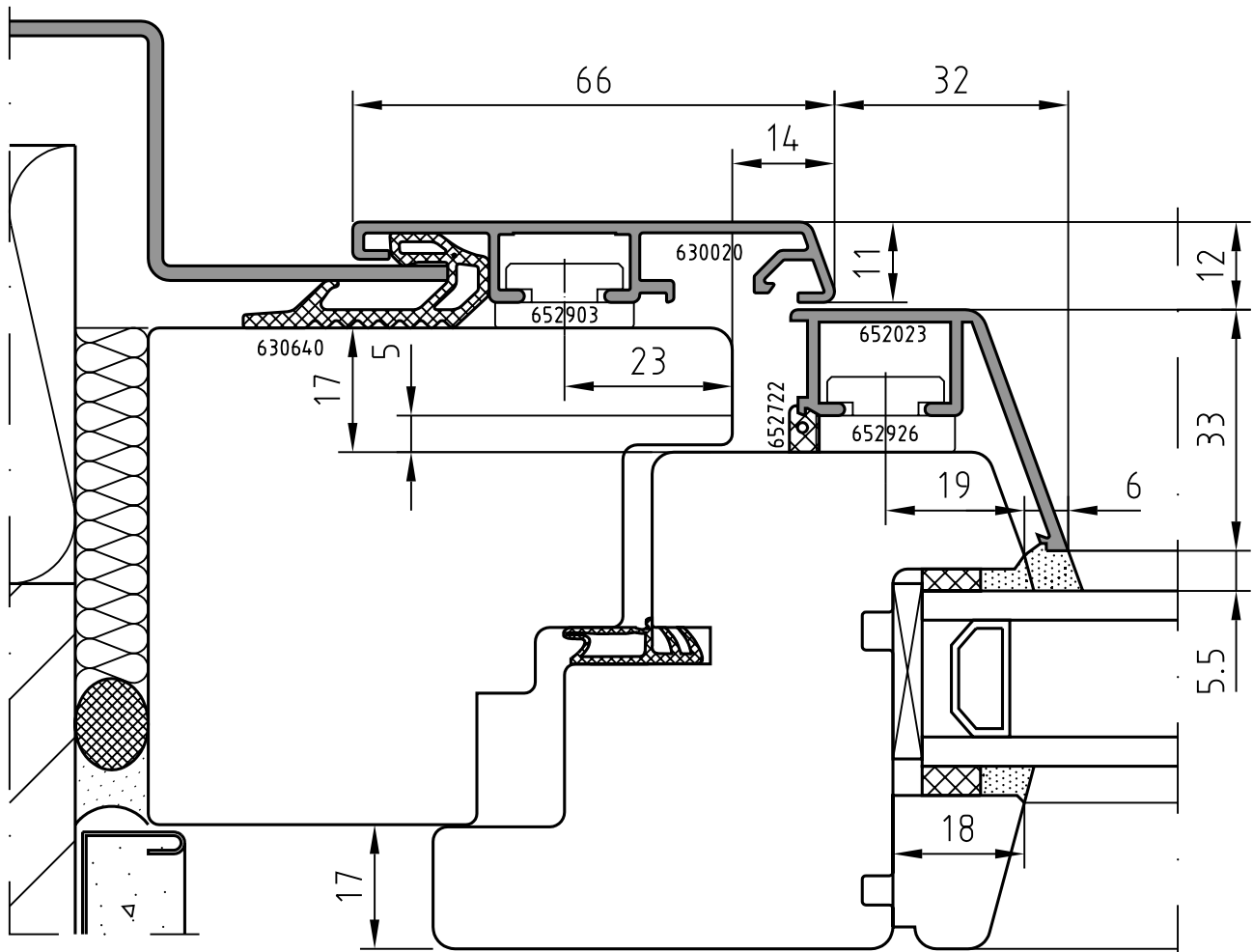
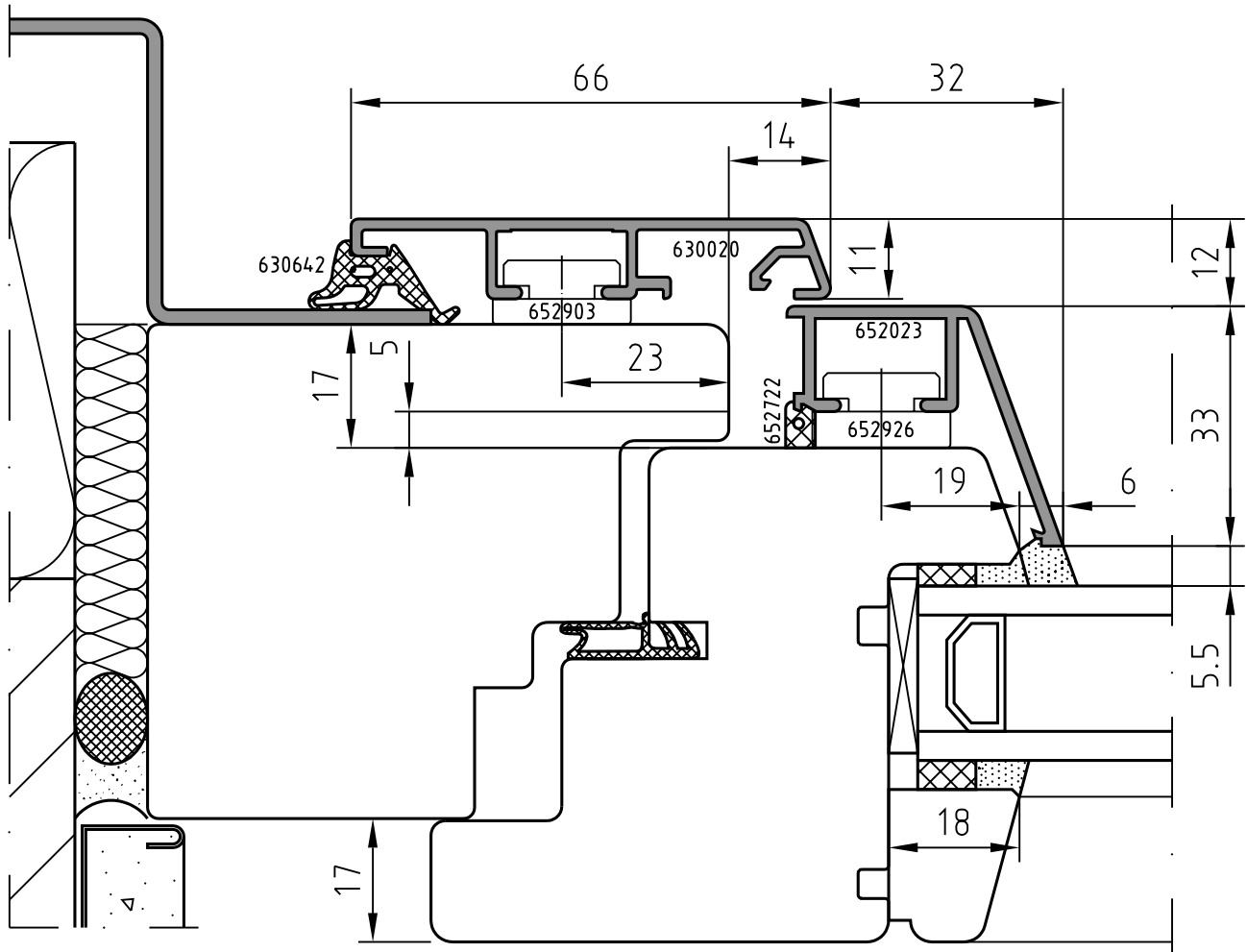


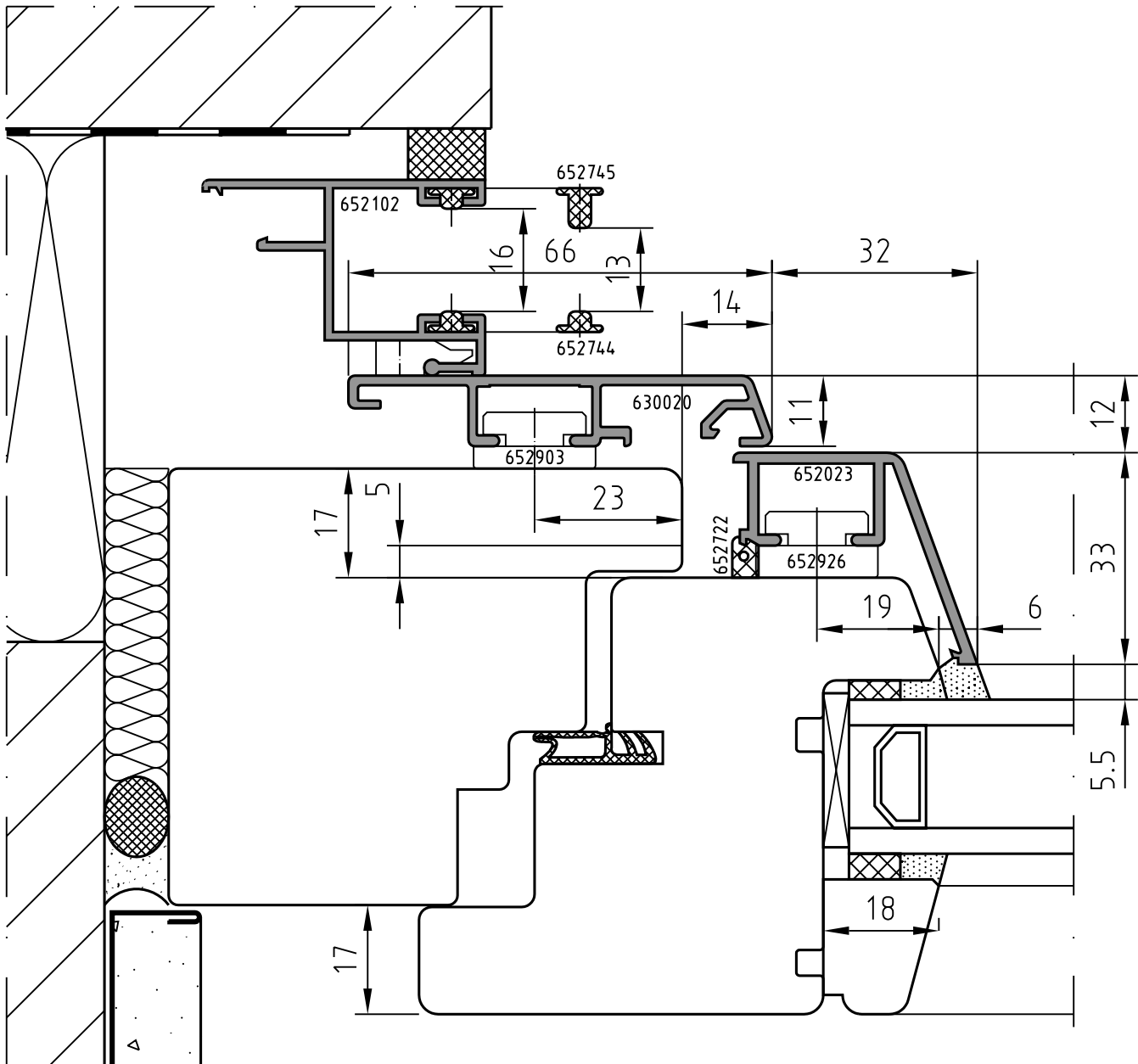


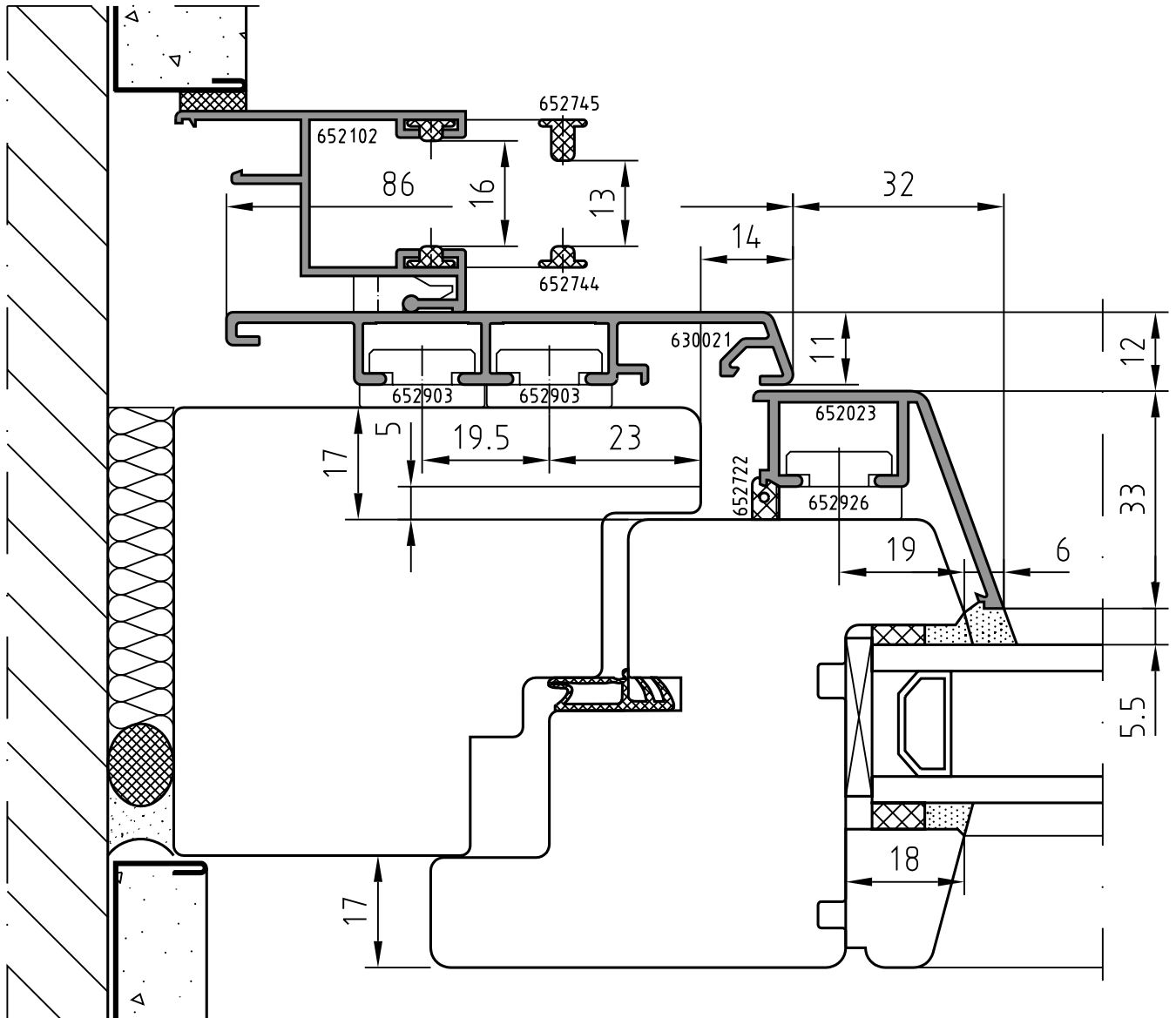


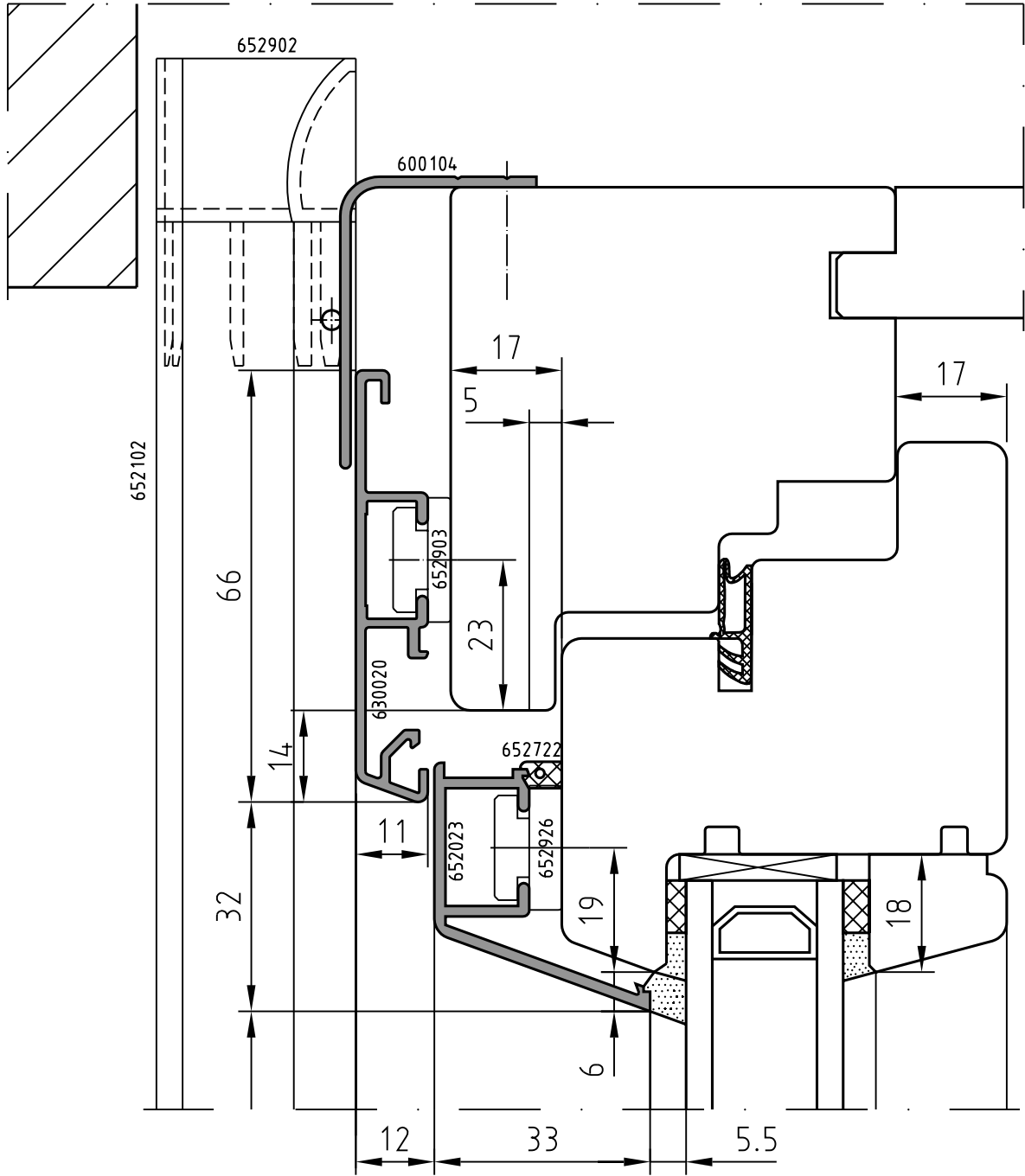


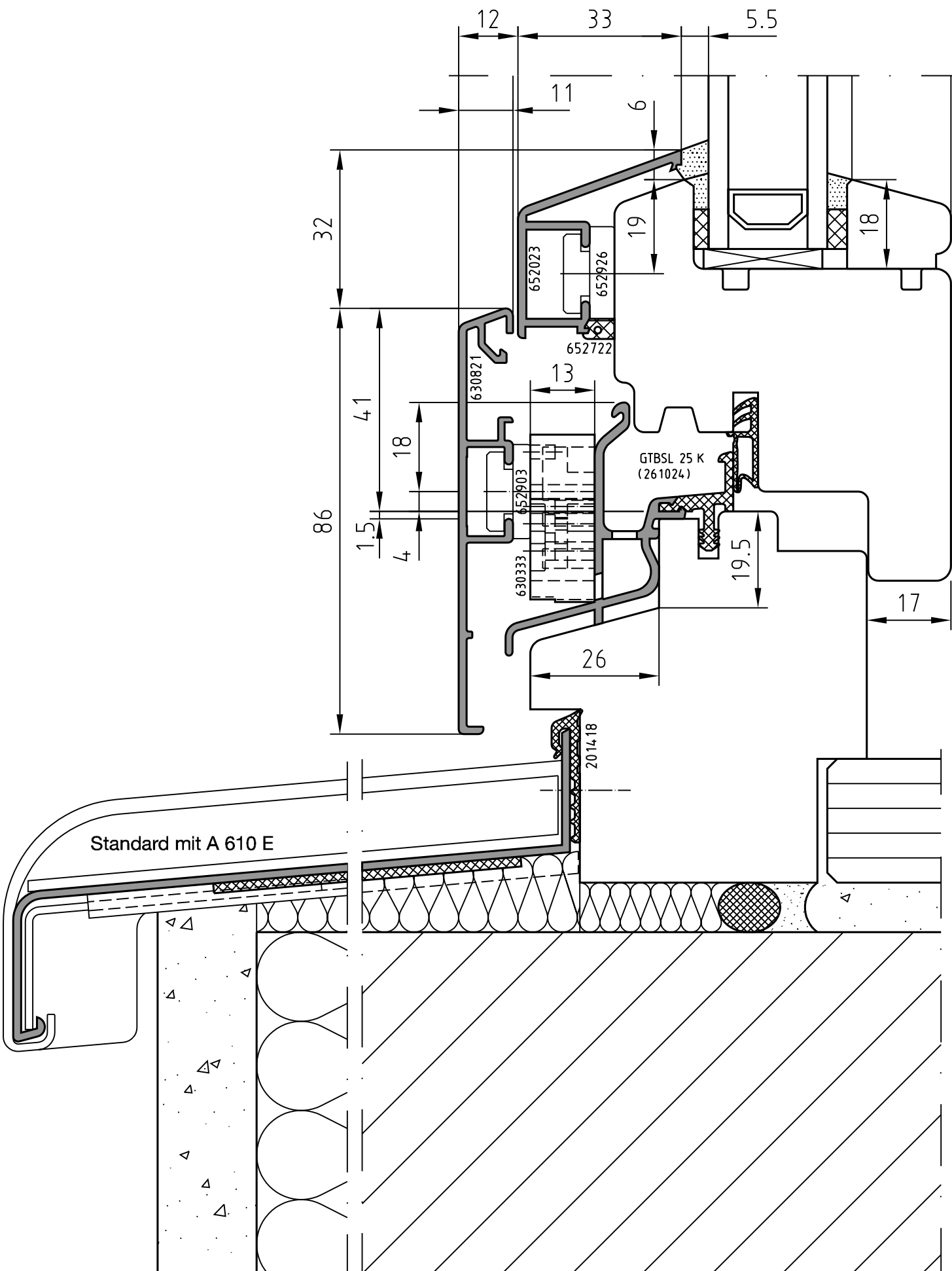
Der Baukörperanschluss ist entsprechend den – Richtlinien der RAL-Gütesicherung Montage – auszuführen. Bei angrenzenden Bauteilen aus Metallen ist die Eignung zu prüfen, da Metalle wie zum Beispiel Kupfer nicht mit Aluminium zusammen verbaut werden dürfen.

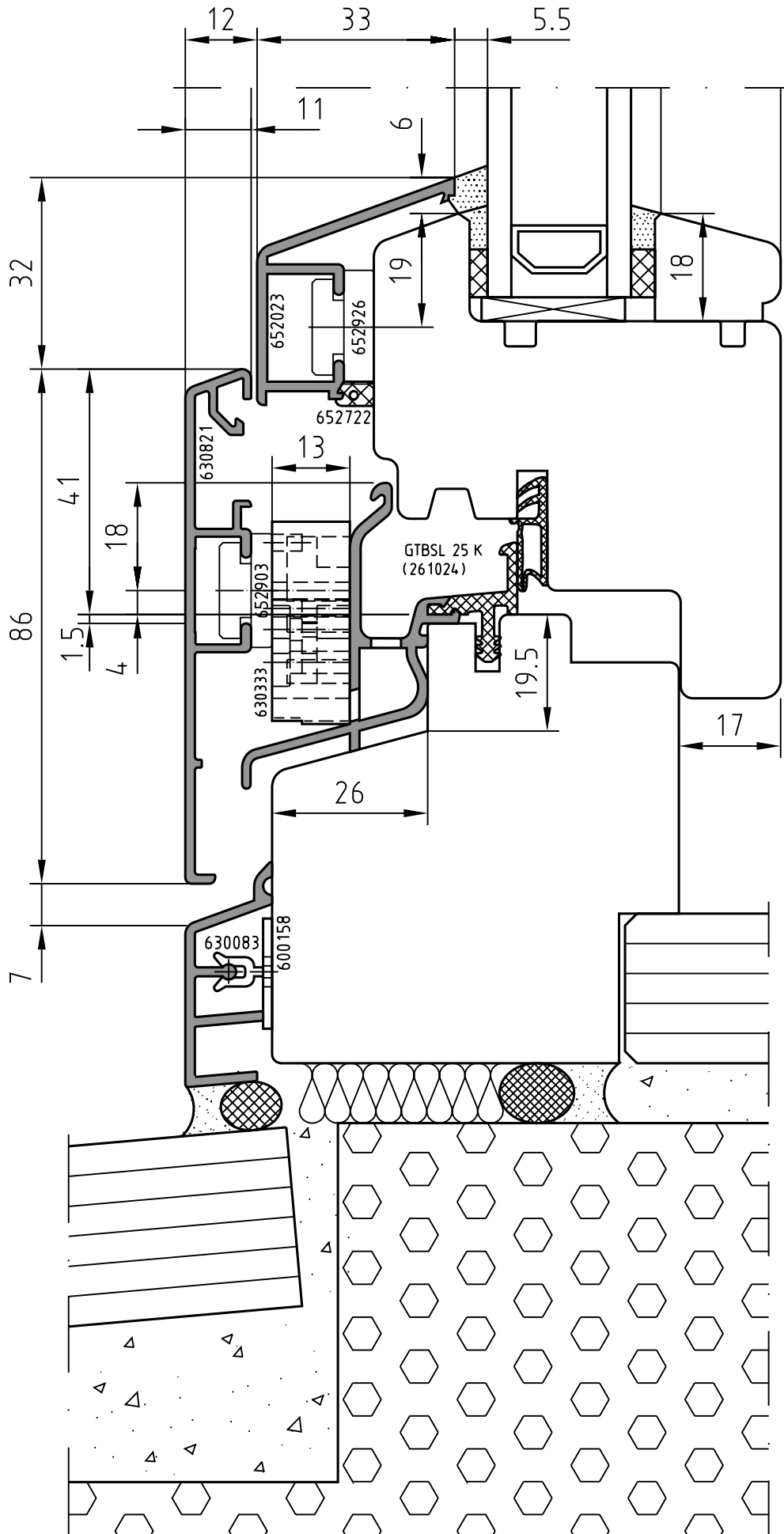


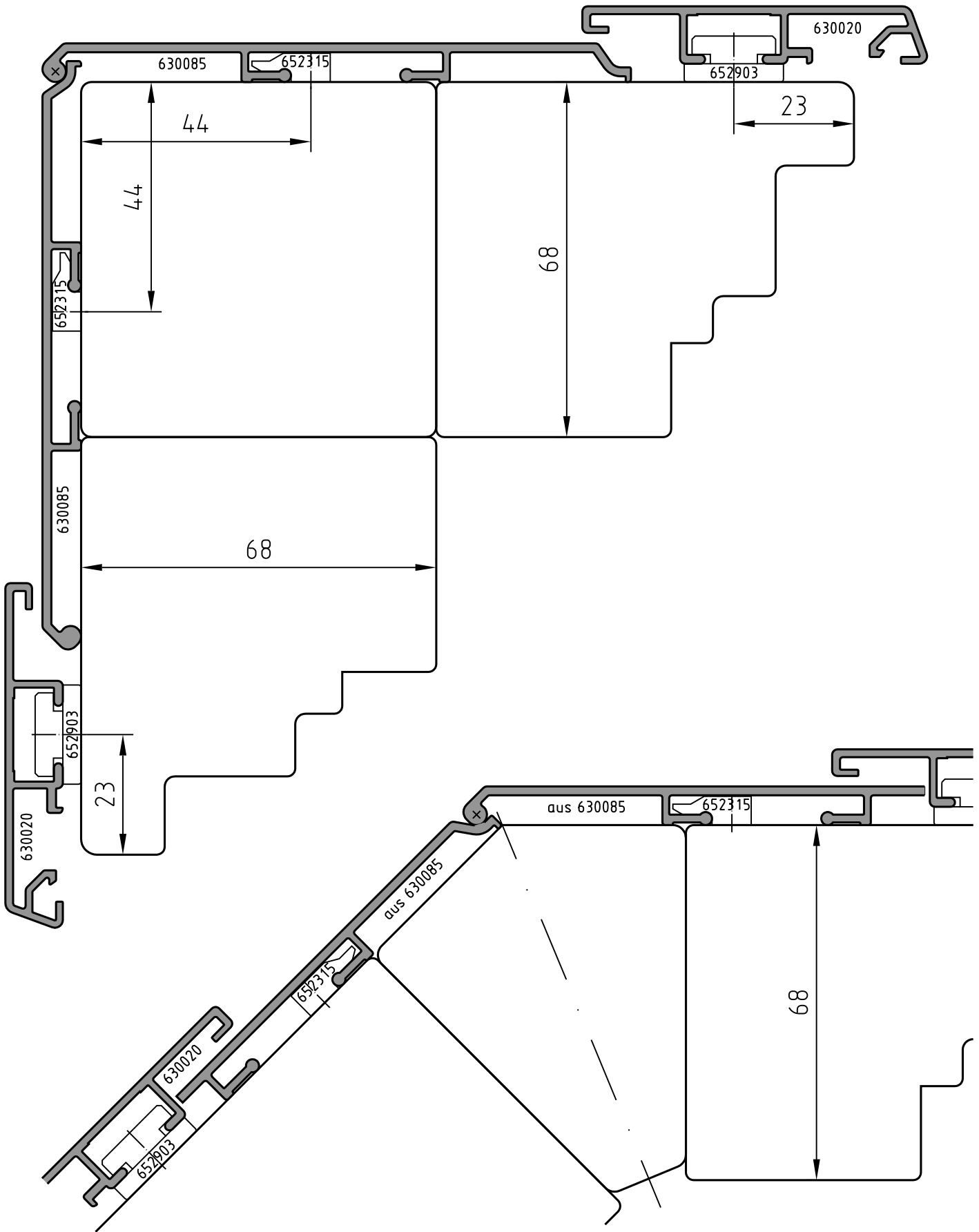














ALUTECHNIC BELGIUM BVBA

import - groothandel
importation - grossiste

Lieverstedestraat 4
B - 8020 OOSTKAMP

Tel. 050-37.05.88
Fax. 050-37.45.57
info@alutechnic.be
www.alutechnic.be



Impressum

BUG-Alutechnik GmbH

Bergstraße 17
D-88267 Vogt
www.bug.de