

BUG Fensterbanksysteme / BUG Windowsills

BUG Fensterbänke SOFTLINE PLUS Zubehör / BUG Windowsills SOFTLINE PLUS Accessories



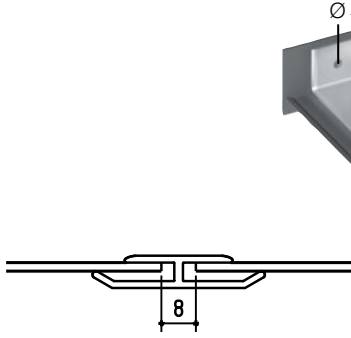

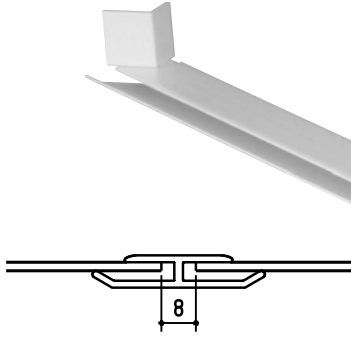
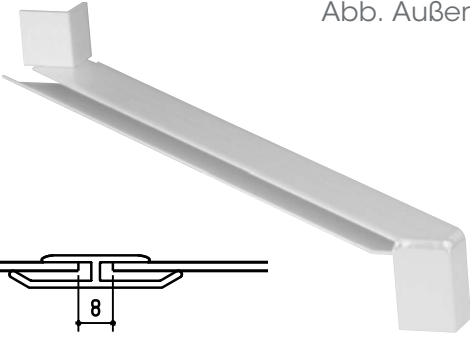
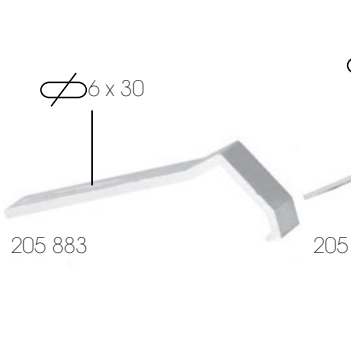
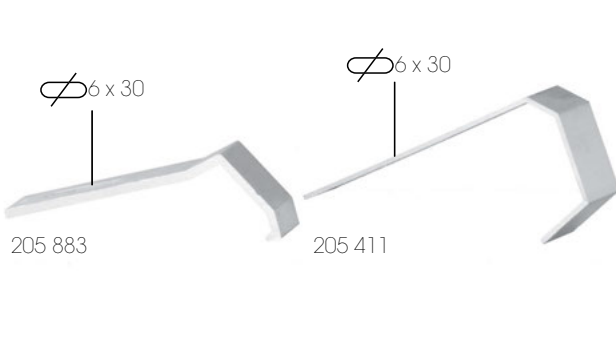
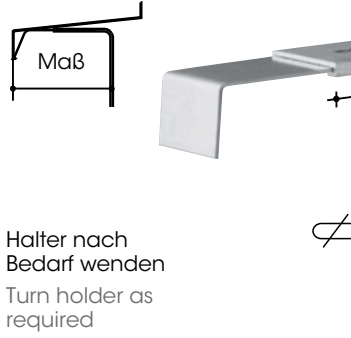
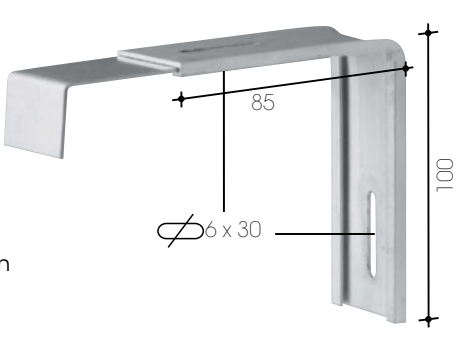
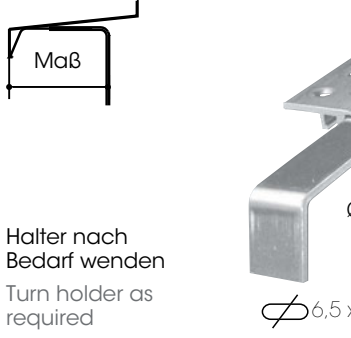
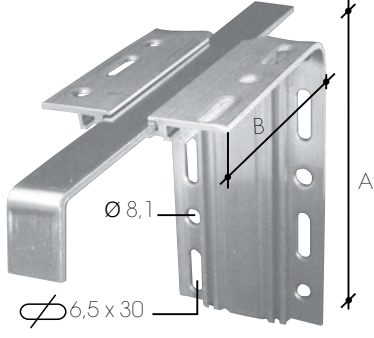
BUG Aluminium-Systeme

FORMGEBEND. RICHTUNGSWEISEND.

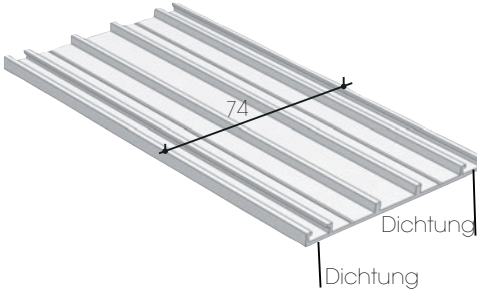
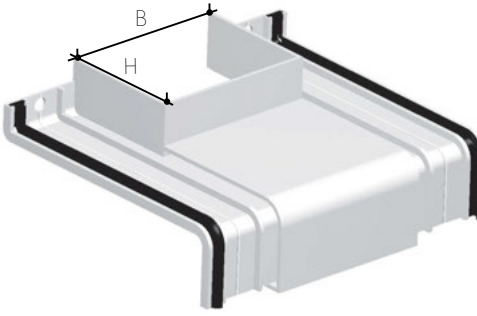


Bestell-Nr. Bezeichnung Technische Daten	Abbildung Maße in mm	Illustration size mm	Order-No. Description Technical data
<p>A 900 G Metall-Gleitabschluss für Ausladungen 110-400 mm Empfehlung für WDVS-Fassaden Bewegungsausgleich pro Seite +2 mm/-1 mm</p> <p>VE 30 Stück</p>			<p>A 900 G Slip-on aluminium glide end cap for overhangs of 110-400 mm Recommendation for ETICS facades Thermal expansion each side +2 mm/-1 mm</p> <p>PU 30 pcs.</p>
<p>A 700 Kompaktabschluss für Putzfassaden links/rechts für Ausladungen 50-400 mm</p> <p>VE 30 Stück</p>			<p>A 700 Compact end cap for plaster facades left/right for overhangs of 50-400 mm</p> <p>PU 30 pcs.</p>
<p>A 150 seitliche Abschlüsse für Fassaden links/ rechts für Ausladungen 50-380 mm</p> <p>VE 30 Stück</p>			<p>A 150 Side end caps for facades left/right for overhangs of 50-380 mm</p> <p>PU 30 pcs.</p>
<p>A 500 V / 24 Metall-Gleitabschluss für Ausladungen 150-400 mm Empfehlung für WDVS-Fassaden Bewegungsausgleich pro Seite +2 mm/-1 mm</p> <p>VE 30 Stück</p>			<p>A 500 V / 24 Slip-on aluminium glide end cap for overhangs of 150-400 mm Recommendation for ETICS facades Thermal expansion each side +2 mm/-1 mm</p> <p>PU 30 pcs.</p>
<p>A 500 V / 34 Metall-Gleitabschluss für Ausladungen 150-400 mm Empfehlung für WDVS-Fassaden Bewegungsausgleich pro Seite +2 mm/-1 mm</p> <p>VE 30 Stück</p>			<p>A 500 V / 34 Slip-on aluminium glide end cap for overhangs of 150-400 mm Recommendation for ETICS facades Thermal expansion each side +2 mm/-1 mm</p> <p>PU 30 pcs.</p>



Bestell-Nr. Bezeichnung Technische Daten	Abbildung Maße in mm	Illustration size mm	Order-No. Description Technical data
H 500 D schlagregendichter Stoßverbinder für Ausladungen 50-390 mm 1950 Pa, iff geprüft VE 10 Stück			H 500 D Joint Connector for Overhangs of 50-390 mm 1950 Pa PU 10 pcs.
H1 Ecke Stoßverbinder für Innen- und Außenecken 90° und 135° für Ausladungen 50-400 mm VE 10 Stück		Abb. Außenecke 	H1 Corner joint connector for internal and external corners 90° und 135° for overhangs 50-400 mm PU 10 pcs.
Halter Fassaden 205 883 VE 20 Stück Halter Putzfassaden 205 411 VE 20 Stück			Holder for facades 205 883 PU 20 pcs. Holder for plaster facades 205 411 PU 20 pcs.
Fensterbankhalter 205 912 verstellbar von 90-120 mm VE 10 Stück			Holder for ETIC Systems adjustable from 205 912 90-120 mm PU 10 pcs.
Fensterbankhalter 205 910 205 985 205 986 205 910 205 985 205 986 verstellbar von 120-220 mm 230-300 mm 310-390 mm A 130 / B 95 A 150 / B 210 A 150 / B 290 VE 10 Stück			Holder for ETIC Systems adjustable from 205 910 120-220 mm 205 985 230-300 mm 205 986 310-390 mm 205 910 A 130 / B 95 205 985 A 150 / B 210 205986 A 150 / B 290 PU 10 pcs.



Bestell-Nr. Bezeichnung Technische Daten	Abbildung Maße in mm	Illustration size mm	Order-No. Description Technical data
<p>V 9 Rillenprofil 271 503 ohne Dichtung Lagerlänge 3000 mm</p> <p>Dichtung 219 518 APTK VE 300 m</p>		<p>Rib profile V 9 271 503 without gasket Length 3000 mm</p> <p>Gasket 219 518 APTK PU 300 m</p>	
<p>PA 10 Pfeileraussparung für Ausladungen 50- 400 mm</p> <p>Anschlussdichtung 625 636 verwenden</p> <p>Fertigung nach Zeichnung</p>		<p>PA 10 Pillar recess for overhangs 50- 400 mm</p> <p>Use gasket 625 636</p> <p>Production based on drawing</p>	



ST Extruded Products Germany GmbH

Bergstraße 17
D-88267 Vogt
Telefon +49(0)7529 999-0
Telefax +49(0)7529 999-271
E-Mail info@bug.de

Geschäftsführer: Michael Zint
Handelsregister: Sitz Vogt, Kreis Ravensburg
Amtsgericht Ulm, Registergericht HRB 550822

ST Extruded Products Austria GmbH

Egger-Lienz-Straße 8
A-4050 Traun
Telefon +43(0)72 29 615 01-0
Telefax +43(0)72 29 615 01-364
E-Mail: traun.vertrieb@step-g.com

Geschäftsführer: Michael Zint
Firmenbuchnummer: FN 436859s
Handelsgericht: Linz



BUG Aluminium-Systeme
FORMGEBEND. RICHTUNGSWEISEND.



BUG ist eine Marke der ST Extruded Products Germany GmbH